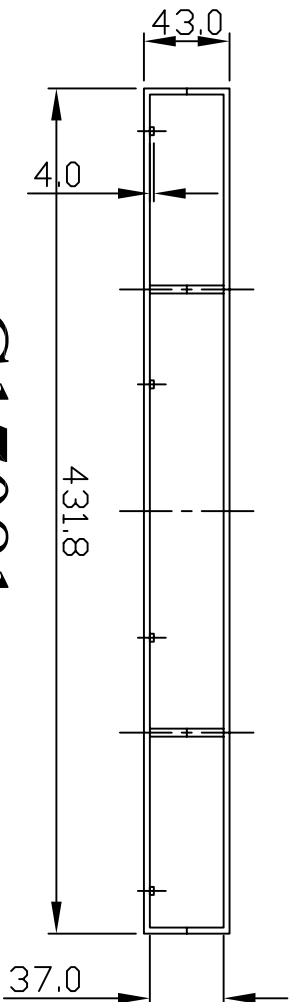
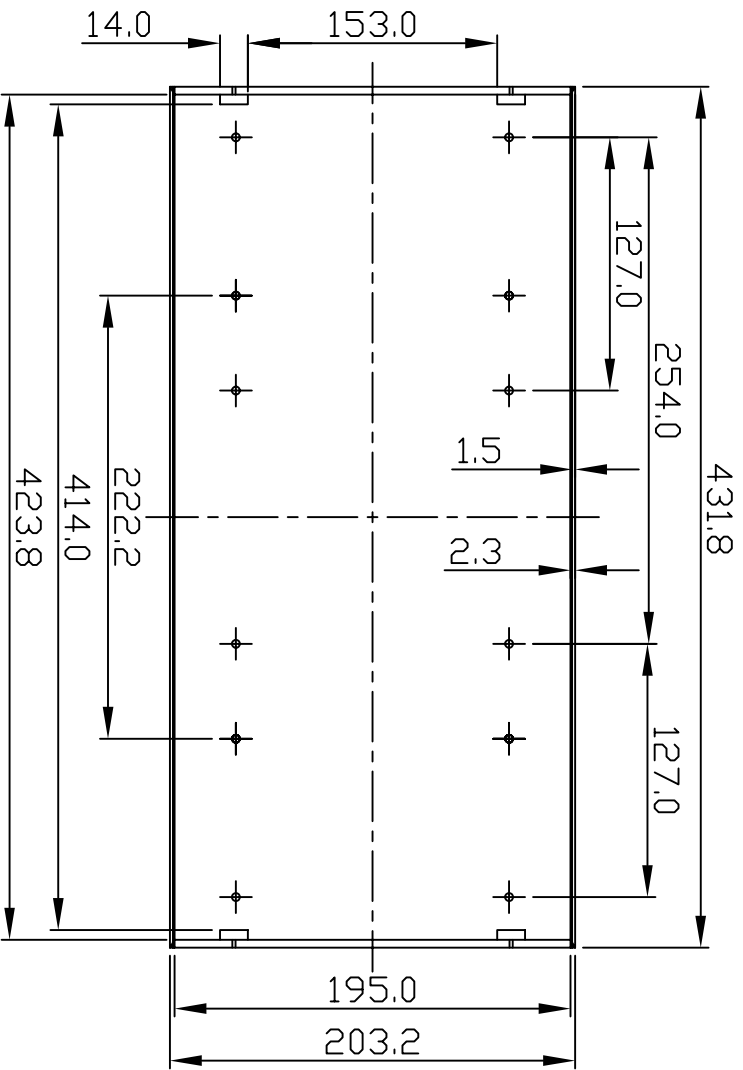
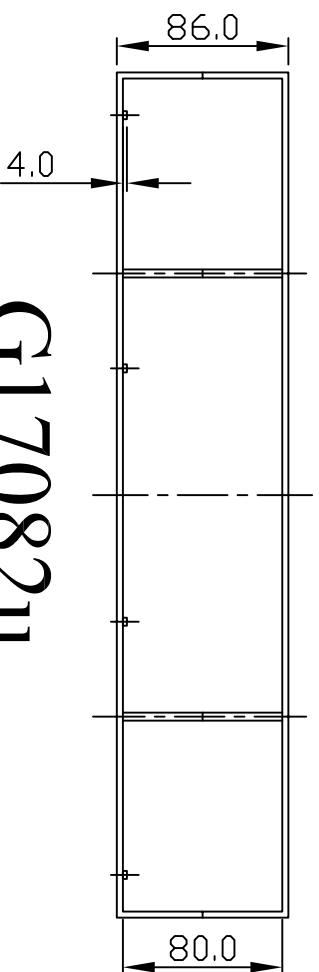


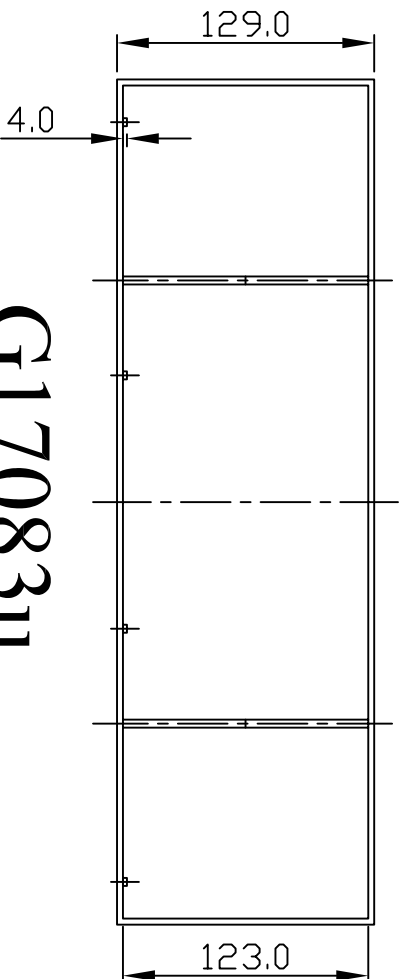
# G1708



## G17081u



## G17082u



## G17083u

宜又實業有限公司  
GAINTA INDUSTRIES LTD.

設計 BY DES'D

繪圖 BY DRAW'D

核圖 BY CHK'D

比例 SCALE 1:4

日期 DATE

材質 MATE. ALU

圖名 TITLE: G1708

圖號 DWG NO.:

圖號 REVISED

說明 DESCRIPTION