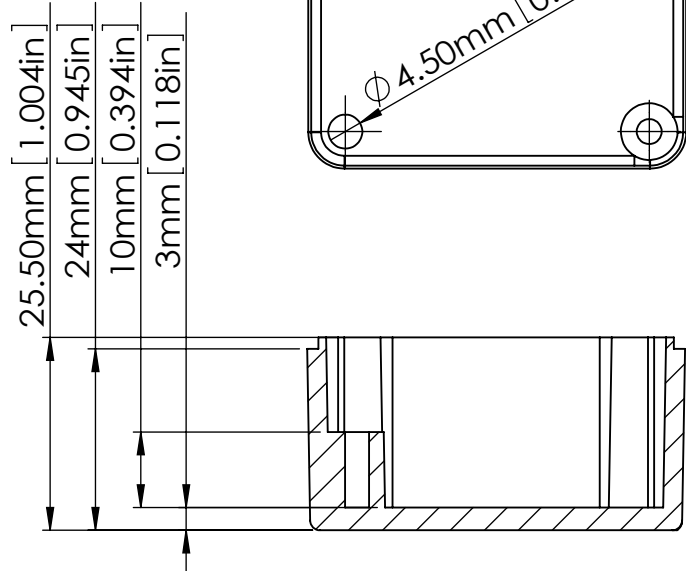
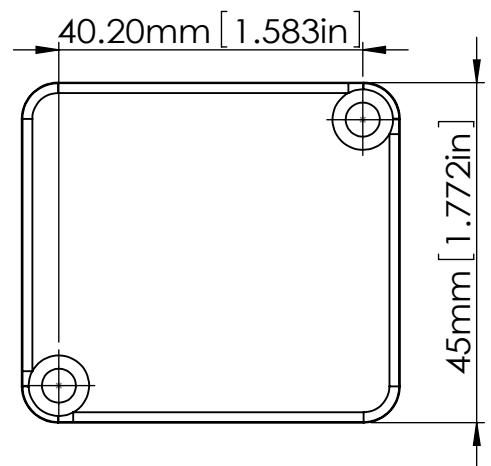
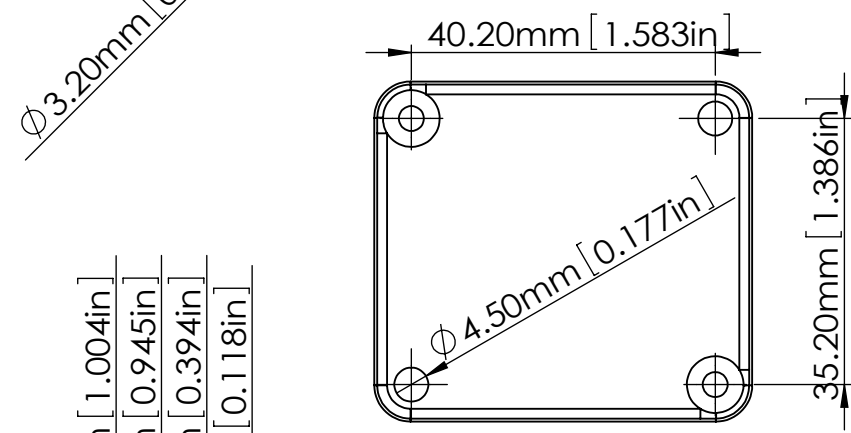
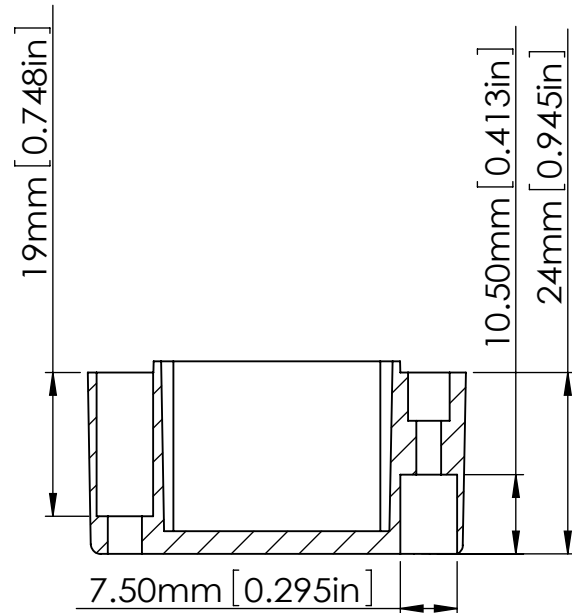


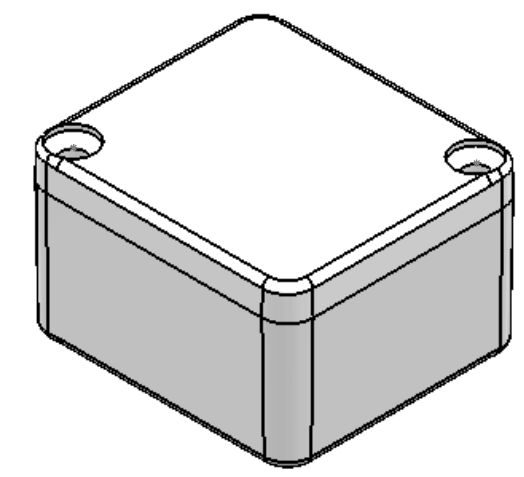
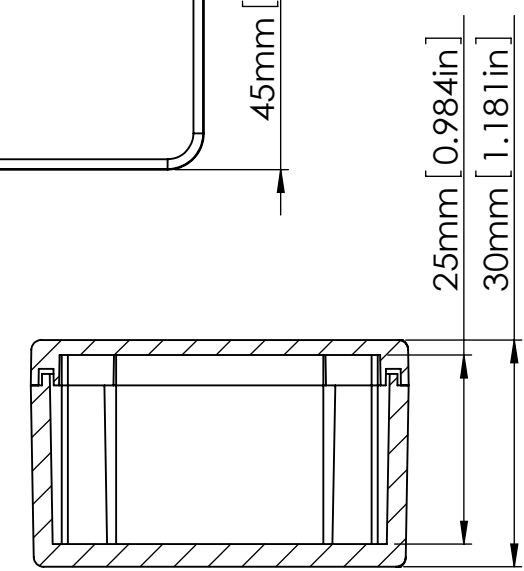
SECTION C-C
SCALE 1 : 1



SECTION A-A
比例 1 : 1



SECTION B-B
SCALE 1 : 1



TOLERANCES: +/- 0.30 mm (+/- 0.012in)

宣又實業有限公司 GAINTA INDUSTRIES LTD.	繪圖	DRA'D BY	日期	DATE	材質	MATE.	圖名TITLE: G101	圖號DWG NO:	版次REVISID:
		JACKY	2010/4/29		ALUMINIUM ALLOY ADC-12				B