



Россия, г. Орел, ОАО "Протон"

**Микросхемы интегральные
КР293КП1Б, КР293КП2Б
К293КП1БТ, К293КП2БТ**

ЭТИКЕТКА

Микросхемы интегральные КР293КП1Б, КР293КП2Б в пластмассовом 6-ти выводном dip- корпусе и К293КП1БТ, К293КП2БТ в пластмассовом 6-ти выводном корпусе для поверхностного монтажа предназначены для использования в качестве коммутатора с электрической изоляцией между входом и выходом.

Схема расположения выводов

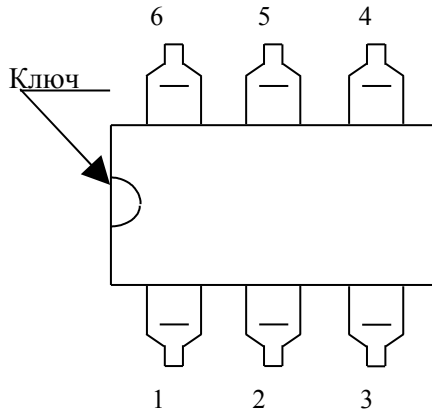


Таблица назначения выводов

Номер вывода	Назначение вывода	
	КР293КП1Б К293КП1БТ	КР293КП2Б К293КП2БТ
1	Катод светодиода	Катод светодиода
2	Анод светодиода	Анод светодиода
3	—	—
4	Выход	—
5	Общий	Общий
6	Выход	Выход

Основные электрические параметры

Наименование параметра, единица измерения, режим измерения	Буквенное обозначение	Норма				Температура, °С	Примечание	
		КР293КП1Б К293КП1БТ		КР293КП2Б К293КП2БТ				
		не менее	не более	не менее	не более			
1	2	3	4	5	6	7	8	
Входное напряжение, В при $I_{вх} = 10 \text{ мА}$	U _{вх}		1,5		1,5	25 ± 10		
			1,7		1,7	минус 45 ± 3		
			1,5		1,5	85 ± 3		
Напряжение изоляции, В	U _{из}	1500		1500		25 ± 10	1	
Ток утечки на выходе в закрытом состоянии, мкА при U _{вх} = 0,8В и U _{ком} = ± 230В	I _{ут.вых}		10			25 ± 10, минус 45 ± 3		
			50			85 ± 3		
					10	25 ± 10, минус 45 ± 3		
					100	85 ± 3		
Выходное сопротивление в открытом состоянии, Ом при I _{вх} = 5мА и I _{ком} = ± 100мА	R _{отк}	включение 1	25			25 ± 10		
			8					
		включение 2			10	минус 45 ± 3, 85 ± 3		
		I _{ком} = 120мА	включение 1	30				
				10				
включение 2	I _{ком} = 120мА				18			
Время включения, мс при I _{вх.и} = 10мА, U _{ком} = 50В, R _н = 1 кОм, f _{вх.и} = 50Гц, C _н = 25пФ, T _{вх.и} = 15мс	t _{вкл}		1		1	25 ± 10		
Время выключения, мс при I _{вх.и} = 10мА, U _{ком} = 50В, R _н = 1 кОм, f _{вх.и} = 50Гц, C _н = 25пФ, T _{вх.и} = 15мс	t _{выкл}		0,5		1	25 ± 10		
Прходная емкость, пФ при F = 10МГц, U _{из} = 0	C _{пр}		3		2	25 ± 10		

Примечания: 1. Уиз измеряется при относительной влажности воздуха не более 50% в течение 1 мин.
 Контролируемый ток не должен превышать 10 мкА.
 Допускается Уиз контролировать при приложении переменного напряжения синусоидальной формы :
 U (среднеквадратическое) = 1100В ± 5%, f = 50Гц ± 5%.

Содержание драгоценных металлов в 1000 шт. микросхем.

Золото _____ г

Серебро _____ г

На выводах драгоценных металлов не содержится.

Цветных металлов не содержится.

СВЕДЕНИЯ О ПРИЕМКЕ

Микросхемы КР293КП1Б, КР293КП2Б, К293КП1БТ, К293КП2БТ соответствуют техническим условиям АДБК.431160.448ТУ.

Штамп ОТК

Указания по эксплуатации

Допустимое значение статического потенциала - 500В.

Микросхемы пригодны для монтажа в аппаратуре паяльником и методом групповой пайки при температуре не выше 265°C продолжительностью не более 3с.

Число допустимых перепаек выводов микросхем при проведении монтажных (сборочных) операций не более 2.

Режим и условия монтажа микросхем в аппаратуре - по ОСТ 11 073.063.

Маркировка микросхем: КР293КП1Б - РКП1Б
 КР293КП2Б - РКП2Б
 К293КП1БТ - КП1БТ
 К293КП2БТ - КП2БТ

Год и месяц изготовления - буквенное и цифровое обозначение по ГОСТ 30668

Год изготовления	Код года изготовления	Год изготовления	Код года изготовления	Год изготовления	Код года изготовления
2000	М	2007	V	2014	Е
2001	N	2008	W	2015	F
2002	P	2009	X	2016	H
2003	R	2010	A	2017	I
2004	S	2011	B	2018	K
2005	T	2012	C	2019	L
2006	U	2013	D	2020	M

Месяц изготовления	январь-сентябрь	октябрь	ноябрь	декабрь
Код месяца изготовления	1÷9	О	N	D