



ОАО «ПРОТОН»

СИМИСТОРНОЕ РЕЛЕ ~260В/1,5А
(производство с приемкой «1», освоение с приемкой «5»)

K457КП1П (5П140)
АДКБ.431160.111 ТУ

Особенности:

- коммутируемое напряжение переменное 260В;
- коммутируемый ток $\pm 1,5\text{А}$;
- ток управления 5...25 мА;
- детектор нуля фазы;
- 1000В напряжение изоляции;
- 4-выводной металлостеклянный корпус МСШ4-03.

Применение:

- замена электромагнитных реле;
- силовая электротехника;
- гальваническая развязка силовых цепей.

Аналог

KA00 ф. Teledyne Relays

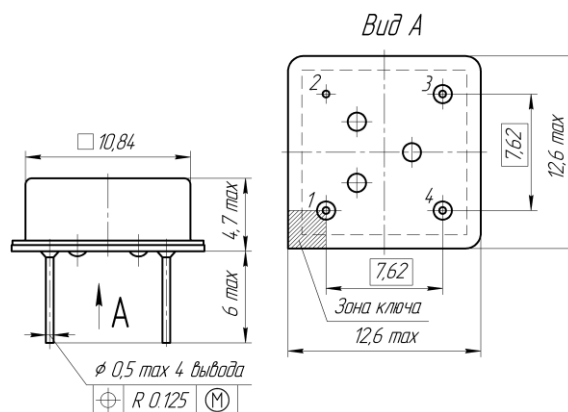


Рисунок 1 – Габаритный чертеж корпуса

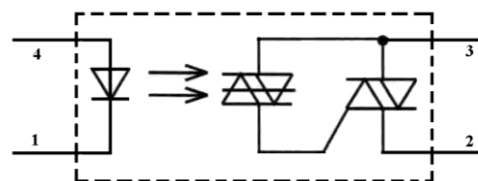


Рисунок 2 – Назначение выводов микросхемы

ЭЛЕКТРИЧЕСКИЕ ПАРАМЕТРЫ РЕЛЕ ПРИ ТЕМПЕРАТУРЕ (-60...+125°C)

Наименование параметра	Обозн.	Ед. изм.	Значение		Режим измерения
			мин.	макс.	
Входное напряжение	$U_{вх}$	В	0,9	1,6	$I_{вх} = 10 \text{ мА}$
Постоянное напряжение в открытом состоянии	$U_{ос}$	В	—	3,5	$I_{вх} = 10 \text{ мА}$, $I_{ком} = \pm 1,5 \text{ А}$, при $T = 25, -60 \text{ }^\circ\text{C}$
				2,5	$I_{вх} = 10 \text{ мА}$, $I_{ком} = \pm 0,5 \text{ А}$, при $T = 125 \text{ }^\circ\text{C}$
Ток утечки на выходе в закрытом состоянии	$I_{ут}$	мкА	—	20	$U_{вх} = 0,8 \text{ В}$, $U_{вых} = 400 \text{ В}$, при $T = -60, 25 \text{ }^\circ\text{C}$
				100	$U_{вх} = 0,8 \text{ В}$, $U_{вых} = 400 \text{ В}$, при $T = 125 \text{ }^\circ\text{C}$
Напряжение изоляции	$U_{из}$	В	1000	—	$t = 30 \text{ с}$, $I_{ут} \leq 10 \text{ мкА}$, при $T = 25 \text{ }^\circ\text{C}$

ПРЕДЕЛЬНО-ДОПУСТИМЫЕ РЕЖИМЫ ЭКСПЛУАТАЦИИ

Параметры режима	Ед. изм.	Предельно-допустимый		Предельный		Примечание
		не менее	не более	не менее	не более	
Напряжение коммутации	В	—	300	—	400	
Ток коммутации	А	—	1,5	—	2,5	при $T \leq 25^\circ\text{C}$
Вх. ток во включенном состоянии	мА	5	25	5	50	
Вх. импульсный ток	мА	—	—	—	150	$T_{имп} \leq 20 \text{ мс}$, $Q \geq 5$
Вх. напряжение в выключенном состоянии	В	-3,5	0,8	—	—	
Температура кристалла симистора	$^\circ\text{C}$	—	150	—	170	
Рабочий диапазон температур	$^\circ\text{C}$	-60	125	—	—	