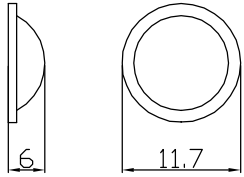
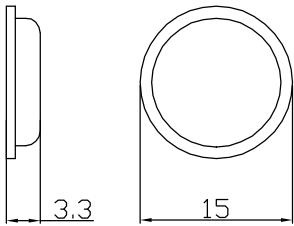
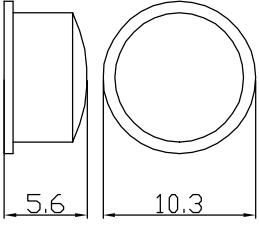
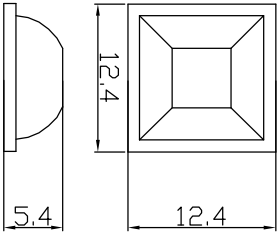
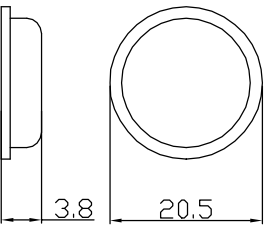
 <p>RF-6002</p>	 <p>RF-6006</p>	 <p>RF-6010</p>
 <p>RF-6004</p>	 <p>RF-6009</p>	 <p>RF-6011</p>

MATERIAL:PU (SELF-ADHESIVE/ WITH 3M GLUE) ; COLOR: CLEAR

宣又實業有限公司 GAINTA INDUSTRIES LTD.		設計 DESIGN BY	繪圖 DRAWN BY	核圖 CHK'D BY	比例 SCALE	日期 DATE	材質 MATE.	圖名 TITLE:	圖號 DWG NO.:	版次 REVISION	說明 DESCRIPTION
		JAKY				2008/3/3	PU			A	Unit:mm