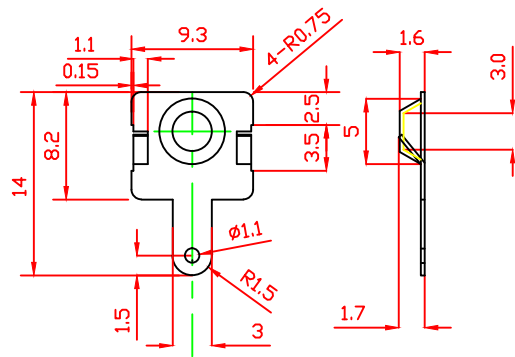
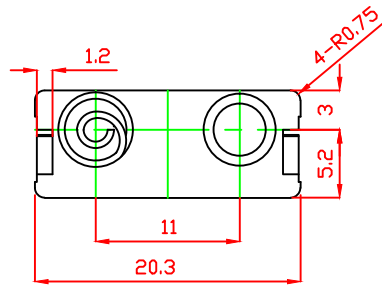
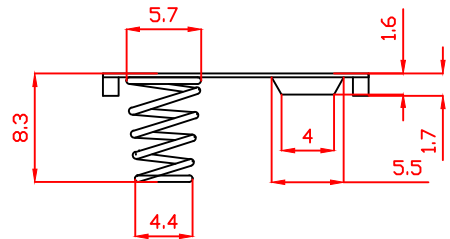


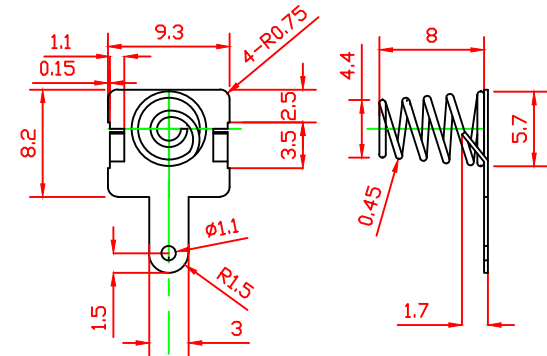
G0410=2XAAA battery contact kit
 =>"70978-000"+"70980-000"+"70979-000".



70978-000



70980-000



70979-000

宣又實業有限公司
 GAINTA INDUSTRIES LTD.

設計 DES'D
 BY

繪圖 DRA'D
 BY
 JACKY

核圖 CHK'D
 BY

比例 SCALE
 2:1

日期 DATE
 2015/01/26

材質 MATE.
 Tinplate

圖名 TITLE:
 G0410

圖號 DWG NO.:

圖號 REVISID	說明 DESCRIPTION