

РЕЛЕ РЭС60

Реле РЭС60 – герметичное, двухпозиционное, одностабильное, питаемое постоянным током, с двумя переключающими контактами, предназначено для коммутации электрических цепей постоянного и переменного тока.

Реле РЭС60 соответствует требованиям ГОСТ 16121–86 и техническим условиям РС0.459.006ТУ.

Условия эксплуатации.

Температура окружающей среды – в соответствии с табл. 2-76.

Циклическое воздействие температур – в соответствии с табл. 2-76.

Повышенная относительная влажность до 98% при температуре +35°C.

Атмосферное давление от $133 \cdot 10^{-8}$ до 305 900 Па.

Синусоидальная вибрация (вибропрочность и виброустойчивость) в диапазоне

Таблица 2-76

Исполнение	Предельная температура, °С
PC4.569.435-00 PC4.569.435-01 PC4.569.435-04 – PC4.569.435-06 PC4.569.435-09	–60... +85
PC4.569.435-02 PC4.569.435-03 PC4.569.435-07	–60... +70
PC4.569.435-08	–60... +60

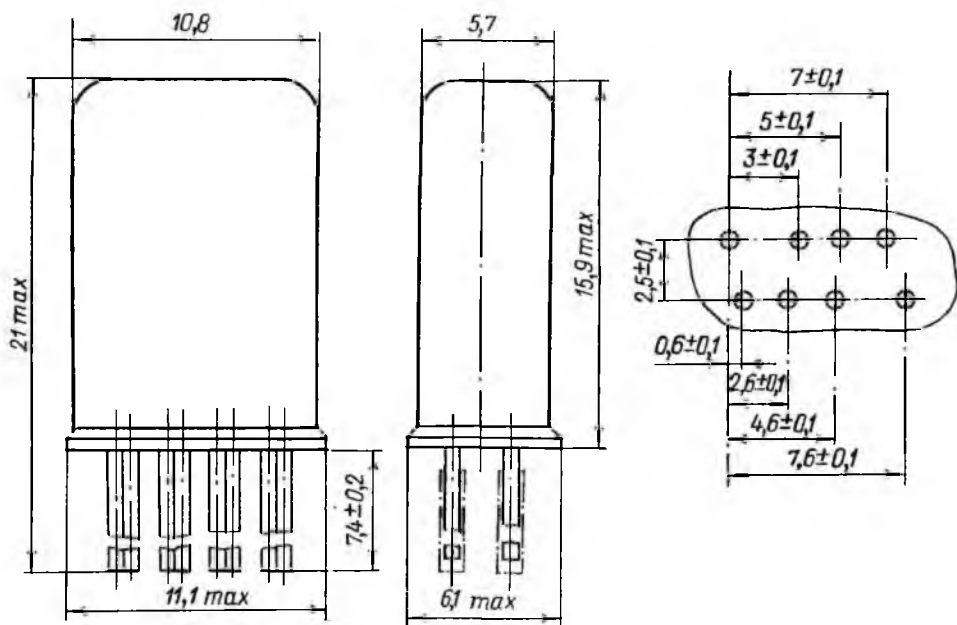


Рис. 2-55. Конструктивные данные реле РЭС60 и разметка для крепления

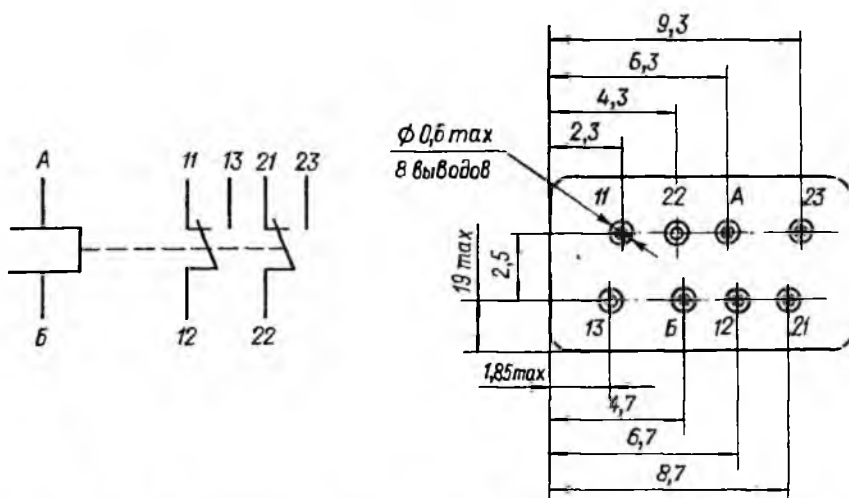


Рис. 2-56. Принципиальная электрическая схема и маркировка выводов

частот: от 5 до 20 Гц — с амплитудой не более 3 мм; от 20 до 50 Гц — не более 1,5 мм; от 50 до 1500 Гц — с ускорением до 150 м/с²; от 1500 до 3000 Гц — до 200 м/с².

Ударная прочность. При одиночных ударах с ускорением не более 1500 м/с² — 9 ударов, с ускорением не более 5000 м/с² — 2 удара. При этом допускается кратковременное размыкание размыкающих контактов и не допускается замыкание замыкающих контактов. При многократных ударах с ускорением не более 750 м/с² — (4000 ± 332) ударов, с ускорением не более 350 м/с² — (10000 ± 332) ударов.

Ударная устойчивость — с ускорением не более 750 м/с².

Постоянно действующие линейные ускорения не более 750 м/с².

Воздействие акустических шумов — при уровне звукового давления не выше 63,2 Па в диапазоне частот от 100 до 10000 Гц.

Требования к надежности. Минимальный срок службы и срок сохраняемости реле при хранении в условиях отапливаемого хранилища, а также вмонтированных в защищенную аппаратуру или находящихся в комплекте ЗИП — 12 лет; или при хранении в неоттапливаемых хранилищах, в упаковке изготовителя и вмонтированных в аппаратуру — 6 лет; или при хранении под навесом в упаковке изготовителя и вмонтированных в аппаратуру — 3 года; или при хранении на открытой площадке, вмонтированных в аппаратуру — 3 года.

Конструктивные данные. Конструктивные данные реле и разметка для крепления приведены на рис. 2-55. Принципиальная электрическая схема и маркировка выводов — на рис. 2-56.

Пример записи реле РЭС60 исполнения РС4.569.435-00 в конструкторской документации дан в табл. 2-77.

Таблица 2-77

Обозначение	Наименование
РС4.569.435-00	Реле РЭС60 РС0.459.006ТУ

Режимы работы реле.

Таблица 2-78

Исполнение	Рабочее напряжение, В	Температура окружающей среды, °С	Атмосферное давление, Па	Время нахождения обмотки под напряжением		Сквозность
				непрерывное, с	суммарное, ч	
PC4.569.435-00	27^{+7}_4	+85 +50	99 750 665	—	100 50	—
	27^{+7}_5	+70	99 750		100	
PC4.569.435-01	18 ± 2	+85 +50	99 750 665	—	100 50	—
PC4.569.435-02	12^{+4}_2	+70	99 750		—	
		+50 +35	665	30 —	50	9 —
PC4.569.435-03	6^{+2}_1	+70	99 750	—	100	—
		+50 +35	665	30 —	50	9 —
PC4.569.435-04	4 ± 0.5	+85 +50	99 750 665	—	100 50	—
PC4.569.435-05	27^{+7}_4	+85 +50	99 750 665		—	
	27^{+7}_5	+70	99 750	100		
PC4.569.435-06	18 ± 2	+85 +50	99 750 665	—	100 50	—
PC4.569.435-07	12^{+4}_2	+70	99 750		—	
		+50 +35	665	30 —	50	9 —
PC4.569.435-08	6^{+2}_1	+60	99 750	—	100	—
		+50 +35	665	30 —	50	9 —
PC4.569.435-09	4 ± 0.5	+85 +50	99 750 665	—	100 50	—

Частные характеристики.

Таблица 2-79

Исполнение	Сопротивле- ние обмот- ки, Ом	Ток, мА		Сопротив- ление элек- трического контакта, Ом, не более	Материал контактов
		срабагыва- ния, не более	отпуска- ния, не менее		
PC4.569.435-00	1900^{+120}_{-380}	8,4	1,8	1,4	ЗлСрМгН2-97
PC4.569.435-01	800 ± 120	12,4	2,6		
PC4.569.435-02	270 ± 40	22,4	4,8		
PC4.569.435-03	$65^{+6,5}_{-10}$	51	11		
PC4.569.435-04	$36 \pm 3,6$	60	13		
PC4.569.435-05	1900^{+120}_{-380}	8,4	1,8	0,5	ЗлСрМгН2-97 ЗлЗтв
PC4.569.435-06	800 ± 120	12,4	2,6		
PC4.569.435-07	270 ± 40	22,5	4,8		
PC4.569.435-08	$65^{+8,6}_{-10}$	51	11		
PC4.569.435-09	$36 \pm 3,6$	60	13		

Технические характеристики.

Ток питания — постоянный.

Сопротивление изоляции между токоведущими элементами, между токоведущими элементами и корпусом, МОм, не менее:

в нормальных климатических условиях	200
при максимальной температуре (после выдержки обмотки под рабочим напряжением)	20
в условиях повышенной влажности:	
между контактами, между контактами и корпусом, между обмоткой и корпусом, между обмоткой и контактами	10
Испытательное переменное напряжение, В, не менее:	
в нормальных климатических условиях:	
между токоведущими элементами	200
между токоведущими элементами и корпусом	300
в условиях повышенной влажности:	
между токоведущими элементами	200
между токоведущими элементами и корпусом	210
при пониженном атмосферном давлении:	
между токоведущими элементами, между токоведущими элементами и корпусом	180

Время срабатывания реле не более 3,5 мс. Время отпускания не более 1,5 мс. Время дребезга контактов при срабатывании не более 2 мс, при отпускании — не более 0,5 мс. Режимы работы реле даны в табл. 2-78. Частные характеристики — в табл. 2-79. Износостойкость — в табл. 2-80. Масса реле не более 3,5 г.

Износостойкость.

Таблица 2-80

Исполнение	Режим коммутации		Вид нагрузки	Род тока	Частота, Гц, не более	Число коммутационных циклов	
	Допустимый ток, А	Напряжение на разомкнутых контактах, В				суммарное	в том числе при максимальной температуре
PC4.569.435-00 PC4.569.435-01 PC4.569.435-02 PC4.569.435-03 PC4.569.435-04	0,01–0,25 0,25–0,50	6–30*	Активная	Постоянный	10	10 ⁵	5 · 10 ⁴
	0,50–1,0					5 · 10 ⁴	2,5 · 10 ⁴
	0,01–0,15	6–120		Переменный 50–1100 Гц	10	5 · 10 ⁴	2,5 · 10 ⁴
	0,01–0,25 0,25–0,50	6–30*	Индуктивная, $\tau \leq 0,015$ с	Постоянный	3 1	10 ⁴	0,5 · 10 ⁴
	0,01–0,15		$\cos \varphi \geq 0,3$			Переменный 50–1100 Гц	3
PC4.569.435-05– PC4.569.435-09	10 ⁻⁶ –10 ⁻³	0,05–10**	Активная	Постоянный	10	1,5 · 10 ⁵	7,5 · 10 ⁴
	10 ⁻³ –5 · 10 ⁻²	3–36					
	10 ⁻³ –6 · 10 ⁻²	6–36	Индуктивная, $\tau \leq 0,015$ с			5	10 ⁴

* Допускается увеличение напряжения до 36 В при сохранении коммутируемой мощности.

** Сопротивление нагрузки выбирается в пределах от 5 до 500 кОм.