

РЕЛЕ РЭС22

Реле РЭС22 – зачехленное, двухпозиционное, одностабильное, с четырьмя переключающими контактами, предназначено для коммутации электрических цепей постоянного и переменного тока.

Реле РЭС22 соответствует требованиям ГОСТ 16121–86 и техническим условиям РХ0.450.006ТУ.

Условия эксплуатации.

Температура окружающей среды от -60 до $+85^{\circ}\text{C}$, для реле исполнений РФ4.523.023-09, РФ4.523.023-10, РФ4.523.023-11 от $+1$ до $+85^{\circ}\text{C}$, для реле исполнения РФ4.523.023-12 от -40 до $+50^{\circ}\text{C}$.

Циклическое воздействие температур -60 и $+85^{\circ}\text{C}$, для реле исполнений РФ4.523.023-09, РФ4.523.023-10, РФ4.523.023-11 $+1$ и $+85^{\circ}\text{C}$; для реле исполнения РФ4.523.023-12 -40 и $+50^{\circ}\text{C}$.

Повышенная относительная влажность до 98 % при температуре $+35^{\circ}\text{C}$ в течение не более трех суток. Повторное пребывание реле в этих условиях допускается после выдержки в нормальных климатических условиях не менее 12 ч.

Атмосферное давление от 665 до 103 740 Па.

Синусоидальная вибрация (вибропрочность и виброустойчивость) в диапазоне частот: от 20 до 50 Гц – с амплитудой 1 мм; от 50 до 200 Гц – с ускорением не более 100 м/с²; от 200 до 1500 Гц – не более 30 м/с².

Ударная прочность. При одиночных ударах с ускорением до 1000 м/с² – 9 ударов. При многократных ударах с ускорением не более 250 м/с² – 10 000 ударов.

Ударная устойчивость – с ускорением не более 50 м/с².

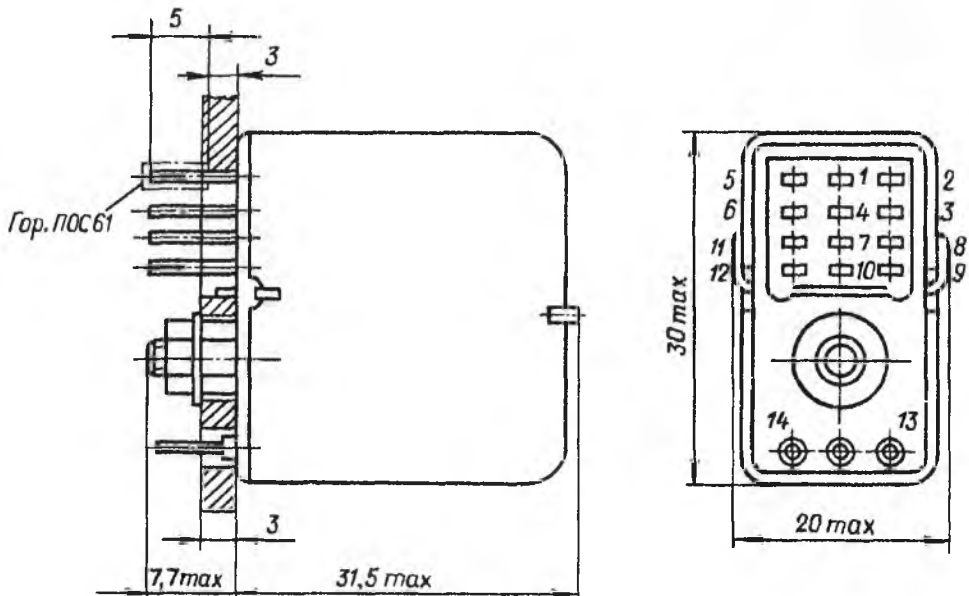


Рис. 2-17. Конструктивные данные реле РЭС22

Постоянно действующие линейные ускорения не более 150 м/с².

Требования к надежности. Минимальный срок службы и срок сохраняемости реле при хранении в условиях отапливаемого хранилища, а также вмонтированных в защищенную аппаратуру или находящихся в комплекте ЗИП — 12 лет; или при хранении в неотапливаемых хранилищах, в упаковке изготовителя и вмонтированных в аппаратуру — 2 года; или при хранении под навесом, в упаковке изготовителя и вмонтированных в аппаратуру — 1 год; или при хранении на открытой площадке, вмонтированных в аппаратуру — 1 год.

Конструктивные данные. Конструктивные данные реле приведены на рис. 2-17. Разметка для крепления — на рис. 2-18. Принципиальная электрическая схема — на рис. 2-19.

Пример записи реле исполнения РФ4.523.023-08 в конструкторской документации дан в табл. 2-26.

Таблица 2-26

Обозначение	Наименование
РФ4.523.023-08	Реле РЭС22 РХ0.450.006ТУ

Частные характеристики.

Таблица 2-27

Исполнение	Сопротивление обмотки, Ом	Ток, мА		Рабочее напряжение, В	Время, мс		Сопротивление электрического контакта, Ом, не более	Материал контактов
		срабатывания	отпуска		срабатывания	отпускания, не более		
РФ4.523.023-00	650 ^{+97.5} _{-65.0}	19	6	24 ± 2,4	12 при U = 24 В	5	0,6	Ср999,9
РФ4.523.023-01	175 ^{+26.3} _{-17.5}	36	11	12 ± 1,2	12 при U = 12 В			
РФ4.523.023-02	2500 ⁺³⁷⁵ ₋₂₅₀	10,5	3,5	48 ± 4,8	12 при U = 48 В			
РФ4.523.023-03	2800 ⁺²⁸⁰ ₋₄₂₀			11	60 ± 6	12 при U = 60 В		
РФ4.523.023-04		2	15 при U = 54 В			8		
РФ4.523.023-05	175 ^{+35.0} _{-17.5}	36	8	12 ± 1,2	15 при U = 11 В			
РФ4.523.023-06	2500 ⁺³⁷⁵ ₋₂₅₀	10,5	2,5	48 ± 4,8	15 при U = 43 В			
РФ4.523.023-07	650 ⁺¹³⁰ _{-97.5}	20	4	24 ± 2,4	15 при U = 21,5 В			
РФ4.523.023-08	700 ± 105	21	3	30 ± 3	15 при U = 27 В			
РФ4.523.023-09	650 ^{+97.5} _{-65.0}	19	6	24 ± 2,4	15 при U = 21,5 В	0,3		
РФ4.523.023-10	700 ± 105	21	3	30 ± 3	15 при U = 27 В			
РФ4.523.023-11	175 ^{+35.0} _{-17.5}	36	8	12 ± 1,2	15 при U = 11 В			

Износостойкость.

Таблица 2-28

Исполнение	Режим коммутации		Вид нагрузки	Род тока	Частота срабатывания, Гц, не менее	Число коммутационных циклов	
	Допустимый ток, А	Напряжение на разомкнутых контактах, В				суммарное	в том числе при максимальной температуре
РФ4.523.023-00 РФ4.523.023-01 РФ4.523.023-02 РФ4.523.023-03 РФ4.523.023-04	0,1—0,3	6—30	Активная	Постоянный	5	3 · 10 ⁵	1,5 · 10 ⁵
	0,3—1,0 1,0—2,0	6—30*				2 · 10 ⁵ 10 ⁵	10 ⁵ 5 · 10 ⁴
	0,1—0,3 0,05—0,1	6—220** 6—300**		Переменный 50— 1000 Гц		10 ⁵ 3 · 10 ⁵	5 · 10 ⁴ 1,5 · 10 ⁵
	0,1—0,3 0,05—0,1	6—115** 6—220**				10 ⁵	5 · 10 ⁴
	0,03—0,05	6—60				Постоянный	10 ⁶
РФ4.523.023-05 РФ4.523.023-06 РФ4.523.023-07 РФ4.523.023-08	0,1—0,3	6—30	Индуктивная, $\tau \leq 0,015$ с Индуктивная, $\tau \leq 0,01$ с	Постоянный	5	2,5 · 10 ⁴	1,25 · 10 ⁴
	0,3—0,5		Индуктивная, $\tau \leq 0,015$ с Индуктивная, $\tau \leq 0,01$ с			3 · 10 ⁴	1,5 · 10 ⁴
	0,3—1,0		Индуктивная, $\tau = 0,01$ с			5 · 10 ³ 10 ⁴	2,5 · 10 ³ 5 · 10 ³
		0,3—0,5	6—115	$\cos \varphi \geq 0,5$ $\cos \varphi \geq 0,8$	Переменный 50— 1000 Гц	1	5 · 10 ³ 2 · 10 ⁴
	2,0—3,0***	6—30	Активная	Постоянный	5	10 ⁴	5 · 10 ³
	РФ4.523.023-09	5 · 10 ⁻⁶ — 10 ⁻²	0,05—30	Активная	Постоянный	5	2 · 10 ⁵
РФ4.523.023-10	5 · 10 ⁻³ — 2 · 10 ⁻¹	0,5—30	10 ⁵				10 ⁴
РФ4.523.023-11	10 ⁻¹ — 5 · 10 ⁻¹	1—15	10 ⁴				10 ³

* Допускается увеличение напряжения до 34 В при сохранении коммутируемой мощности.

** При атмосферном давлении 665—6650 Па режим коммутации не более 0,1 А при напряжении 100 В.

*** Только для реле исполнений РФ4.523.023-00 — РФ4.523.023-03.

Технические характеристики.

Ток питания обмотки — постоянный.

Сопrotивление изоляции между токоведущими элементами, между токоведущими элементами и корпусом, МОм, не менее:	
в нормальных климатических условиях (обмотки обесточены)	100
при максимальной температуре (после выдержки обмотки под рабочим напряжением	20
в условиях повышенной влажности:	
между контактами, между контактами и корпусом	10
между обмоткой и корпусом	3
Испытательное переменное напряжение между токоведущими элементами, между токоведущими элементами и корпусом, В:	
в нормальных климатических условиях	500

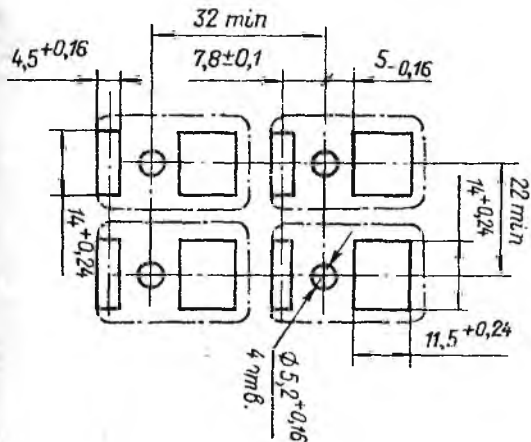


Рис. 2-18. Разметка для крепления

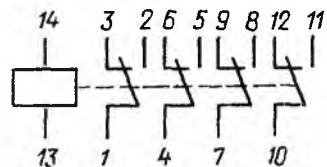


Рис. 2-19. Принципиальная электрическая схема

в условиях повышенной влажности	300
при пониженном атмосферном давлении	150
Время непрерывного или суммарного нахождения обмотки под напряжением, ч:	
при нормальном атмосферном давлении и температуре окружающей среды +85°C	100
при пониженном атмосферном давлении до 665 Па и температуре окружающей среды:	
+85°C	50
+60°C	70
Частные характеристики реле приведены в табл. 2-27. Износостойкость — в табл. 2-28. Масса реле не более 36 г.	