

ГЕРКОНОВЫЕ РЕЛЕ

РЕЛЕ РЭС42, РЭС43, РЭС44

Реле РЭС42, РЭС43, РЭС44 — герконовые, двухпозиционные, одностабильные, предназначены для коммутации электрических цепей постоянного и переменного тока частотой до 10 кГц.

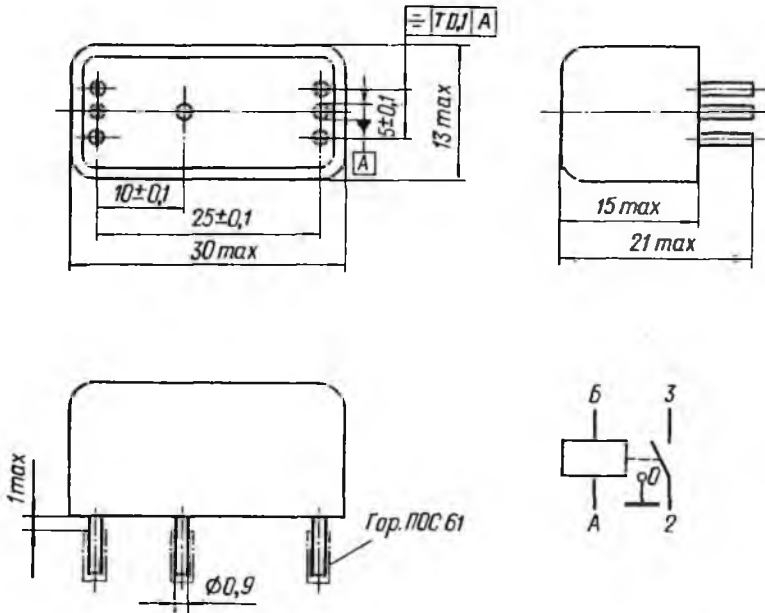


Рис. 3-1. Конструктивные данные и принципиальная электрическая схема реле РЭС42

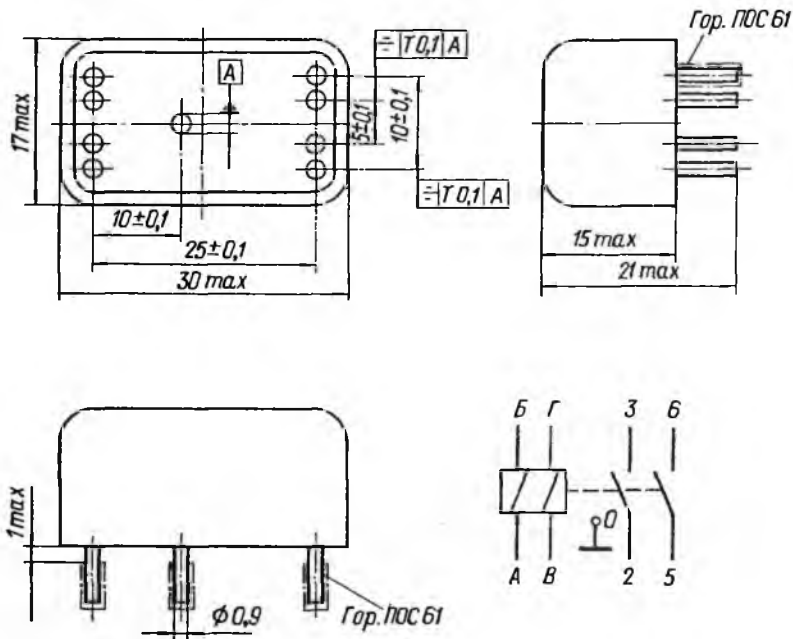


Рис. 3-2. Конструктивные данные и принципиальная электрическая схема реле РЭС43

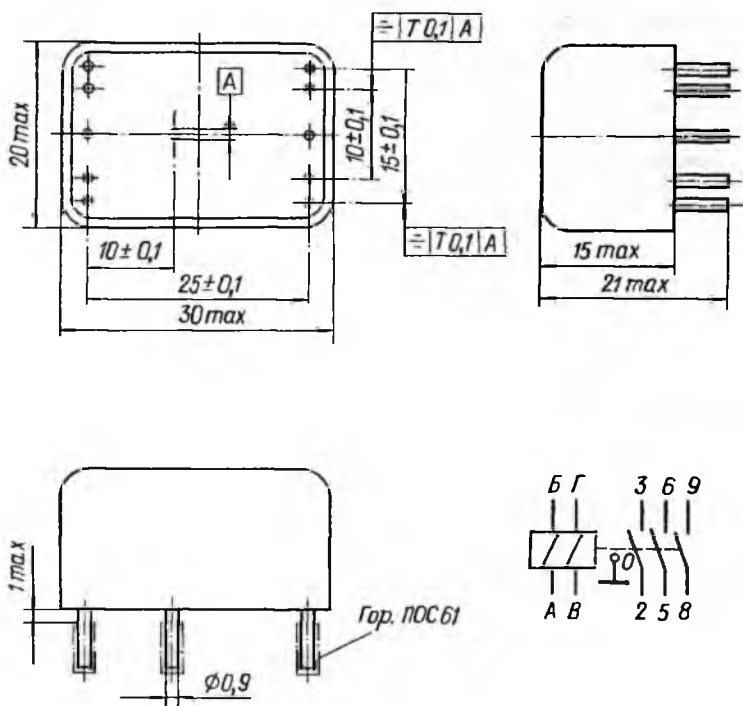


Рис. 3-3. Конструктивные данные и принципиальная электрическая схема реле РЭС44

Реле РЭС42, РЭС43, РЭС44 соответствуют требованиям ГОСТ 16121–86 и техническим условиям КЩ0.450.014ТУ.

Условия эксплуатации.

Температура окружающей среды для реле РЭС43 исполнений РС4.569.203, РС4.569.204 от -60 до $+100$ °С и реле РЭС44 исполнения РС4.569.253 – от -60 до $+85$ °С.

Повышенная относительная влажность до 98 % при температуре $+35$ °С.

Атмосферное давление от $133 \cdot 10^{-6}$ до $213 \cdot 10^3$ Па.

Синусоидальная вибрация (вибропрочность и виброустойчивость) в диапазоне частот: от 5 до 50 Гц – с амплитудой не более 1,5 мм; от 50 до 2000 Гц – с ускорением не более 150 м/с².

Ударная прочность. При одиночных ударах с ускорением не более 1500 м/с² – 9 ударов. При многократных ударах с ускорением не более 750 м/с² – 4000 ударов, не более 350 м/с² – 10 000 ударов.

Ударная устойчивость – не более 60 ударов с ускорением не более 1000 м/с².

Постоянно действующие линейные ускорения не более 1000 м/с².

Требования к надежности. Минимальный срок службы и срок сохраняемости реле при хранении в условиях отапливаемого хранилища, а также вмонтированных в защищенную аппаратуру или находящихся в комплекте ЗИП – 12 лет; или при хранении в неотапливаемых хранилищах, в упаковке изготовителя и вмонтированных в аппаратуру – 3 года; или при хранении под навесом, в упаковке изготовителя и вмонтированных в аппаратуру – 3 года; или при хранении на открытой площадке, вмонтированных в аппаратуру – 1 год.

Конструктивные данные. Конструктивные данные и принципиальная электрическая схема реле РЭС42 приведены на рис. 3-1, реле РЭС43 — на рис. 3-2 и реле РЭС44 — на рис. 3-3.

Реле РЭС42 имеет один замыкающий, реле РЭС43 — два замыкающих, реле РЭС44 — три замыкающих герметичных магнитоуправляемых контакта КЭМ2.

Пример записи реле РЭС42 исполнения РС4.569.151 в конструкторской документации дан в табл. 3-1.

Таблица 3-1

Обозначение	Наименование
РС4.569.151	Реле РЭС42 КЦ0.450.014ТУ

Режимы работы реле.

Таблица 3-2

Тип реле	Исполнение	Рабочее напряжение, В	Температура окружающей среды, °С
РЭС42	РС4.569.151 РС4.569.152	$12 \pm 1,2$ 27 ± 3	-60...+100
		$12^{+2,0}_{-1,2}$ $12^{+1,2}_{-2,0}$	-60...+85 -60...+100
РЭС43	РС4.569.201	27 ± 5 27 ± 3	-60...+85
		27^{+5}_{-4} 27^{+3}_{-7}	-60...+100 -60...+70
	РС4.569.202	10 ± 1 48 ± 5	-60...+85
		$12^{+2,0}_{-1,2}$ $12^{+1,2}_{-2,0}$	-60...+85 -60...+100
РЭС44	РС4.569.251	27 ± 3 27 ± 5	-60...+85
		27^{+5}_{-4} 24 ± 4	-60...+100 -60...+70
	РС4.569.252	48 ± 5	-60...+85
		РС4.569.253	48 ± 5

Технические характеристики.

Ток питания обмотки — постоянный.

Сопротивление изоляции между токоведущими элементами, между токоведущими элементами и корпусом, МОм, не более:

в нормальных климатических условиях 500

Частные характеристики.

Таблица 3-3

Тип реле	Исполнение	Число и тип контактов	Обмотка		Напряжения, В		Время, мс		Обозначение обмоток		
			Подключение	Сопротивление, Ом	срабатывания, не более	отпускания, не менее	срабатывания, не более	отпускания, не более			
РЭС42	PC4.569.151	1з	—	820 ± 123	6,5	1,2	1	0,3	А-Б		
	PC4.569.152			4000 ⁺⁶⁰⁰ ₋₈₀₀						14	3
РЭС43	PC4.569.201	2з	I II	230 ± 34,5	5,5	1	1	0,3	А-Б В-Г		
				Последовательное I + II						460 ± 69	1,3
			Параллельное I II	115 ± 17,25	2,8	0,5	1	АВ-БГ			
	PC4.569.202		I	1200 ± 180	11,5	2	1	0,3	А-Б		
				II		14				2,5	1,3
			Последовательное I + II	2400 ± 360	13	0,5	АГ (БВ)				
			Параллельное I II	600 ± 90	6,5			1,2	1	АВ-БГ	
	PC4.569.203 PC4.569.204		—	760 ± 114 7500 ± 1500	5,6 23	1,1 3	1	0,3	А-Б		
	РЭС44		PC4.569.251	3з	I II	190 ± 28,5	6	1	1	0,3	А-Б В-Г
						Последовательное I + II					
Параллельное I II		95 ± 14,25			3	0,5	1	АВ-БГ			
PC4.569.252		I II	900 ± 135		15 13,5	2,5 2	1	0,3	А-Б В-Г		
			Последовательное I + II		1800 ± 270	14				2,2	1,3
		Параллельное I II	450 ± 67,5		7	1,1	1	АВ-БГ			
PC4.569.253		—	3800 ± 760		22	3	1	0,3	А-Б		

в условиях повышенной влажности:

между контактами, между контактами и обмотками, между контактами и корпусом 10
 между обмотками, между обмотками и корпусом 5

Износостойкость.

Таблица 3-4

Режим коммутации		Вид нагрузки	Род тока	Частота срабатывания, Гц, не более	Максимальное число коммутационных циклов	
Допустимый ток, А	Напряжение на разомкнутых контактах, В				суммарное	в том числе при максимальной температуре
$5 \cdot 10^{-6} - 10^{-3}$ $10^{-2} - 10^{-1}$	$5 \cdot 10^{-2} - 30$	Активная	Постоянный Переменный	100	108	$5 \cdot 10^6$
$10^{-1} - 2,5 \cdot 10^{-1}$					107	$2 \cdot 10^6$
$2 \cdot 10^{-2} - 3 \cdot 10^{-2}$	106				$2 \cdot 10^5$	
$10^{-3} - 10^{-2}$	107				$2 \cdot 10^6$	
$10^{-2} - 10^{-1}$ $10^{-1} - 2 \cdot 10^{-1}$	$5 \cdot 10^{-2} - 30$	Индуктивная, $\tau \leq 0,015$ с	Постоянный	10	10^5 $5 \cdot 10^4$	$5 \cdot 10^4$ $2,5 \cdot 10^4$

* Максимальное напряжение переменного тока 130 В.

при максимальной температуре (после выдержки обмоток под рабочим напряжением) 20

Испытательное переменное напряжение, В:

в нормальных климатических условиях:

- между токоведущими элементами и корпусом, между магнитоуправляемыми контактами, между контактами и обмотками 500
- между обмотками 300
- между выводами каждого магнитоуправляемого контакта 200

в условиях повышенной влажности:

- между токоведущими элементами и корпусом, между магнитоуправляемыми контактами, между контактами и обмотками, между обмотками 300
- между выводами каждого магнитоуправляемого контакта 200

при пониженном атмосферном давлении между токоведущими элементами, между токоведущими элементами и корпусом 180

Время непрерывной или суммарной работы реле при нормальном атмосферном давлении и максимальной температуре окружающей среды — 100 ч. Режимы работы реле приведены в табл. 3-2. Частные характеристики — в табл. 3-3. Износостойкость — в табл. 3-4. Материал контактов — Зл999,9. Сопротивление электрического контакта 0,2 Ом. Масса реле РЭС42 не более 12 г, РЭС43 — не более 15 г, РЭС44 — не более 18 г.