

СВЕТОСИГНАЛЬНЫЕ ИНДИКАТОРЫ

Краткое руководство по эксплуатации

1 Назначение и область применения

1.1 Светосигнальные индикаторы (далее – индикаторы) товарного знака IEK предназначены для индикации состояния электрических цепей переменного или постоянного тока.

1.2 По своим характеристикам индикаторы соответствуют требованиям ГОСТ 30011.5.1. По способу защиты от поражения электрическим током индикаторы соответствуют классу II по ГОСТ 12.2.007.0.

Таблица 1. Технические параметры

Наименование параметра		Значение					
Исполнение		AL-22	AL-22TE	ENR-22	LAY5-BU6X	AD-16DS (LED)	AD-22DS (LED)
Номинальное рабочее напряжение, В	постоянного и переменного тока	–			12; 24; 36; 110		
	переменного тока	230					
Тип лампы		неоновая лампа-цоколь BA9S, съемная*		светодиодная матрица 230~, BA9S**, съемная		несъемная светодиодная матрица LED	
Потребляемый ток, не более, мА		1			20		
Установочный диаметр, мм		22			16		22
Цвет светофильтра		белый, красный, желтый, зеленый, синий		красный, желтый, зеленый		белый, красный, желтый, зеленый, синий	
Ремонтопригодность		неремонтопригодны					
Степень защиты по ГОСТ 14254 при установке в щитовое оборудование		IP40					
Диапазон рабочих температур, °С		от –25 до +40					
Срок службы, лет		10					

* Возможна замена на съемные светодиодные матрицы на напряжение 12, 24, 36, 48, 110 В переменного и(или) постоянного тока или на 230 В переменного тока, заказываются отдельно.

** Возможна замена на съемные светодиодные матрицы на напряжение 12, 24, 36, 48, 110 В переменного и(или) постоянного тока или на неоновую лампу 230 В~, цоколь BA9S, заказываются отдельно.

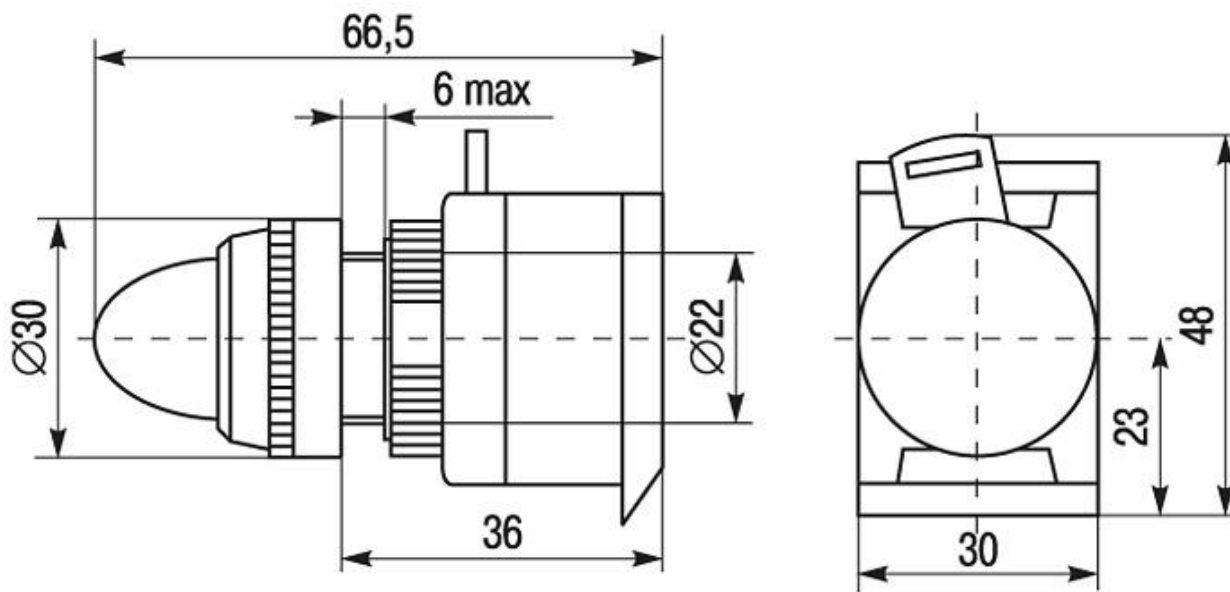


Рисунок 3. AL-22

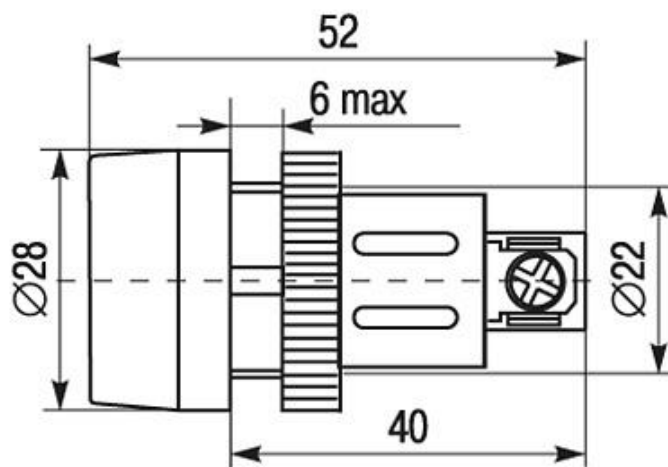


Рисунок 4. ENR-22

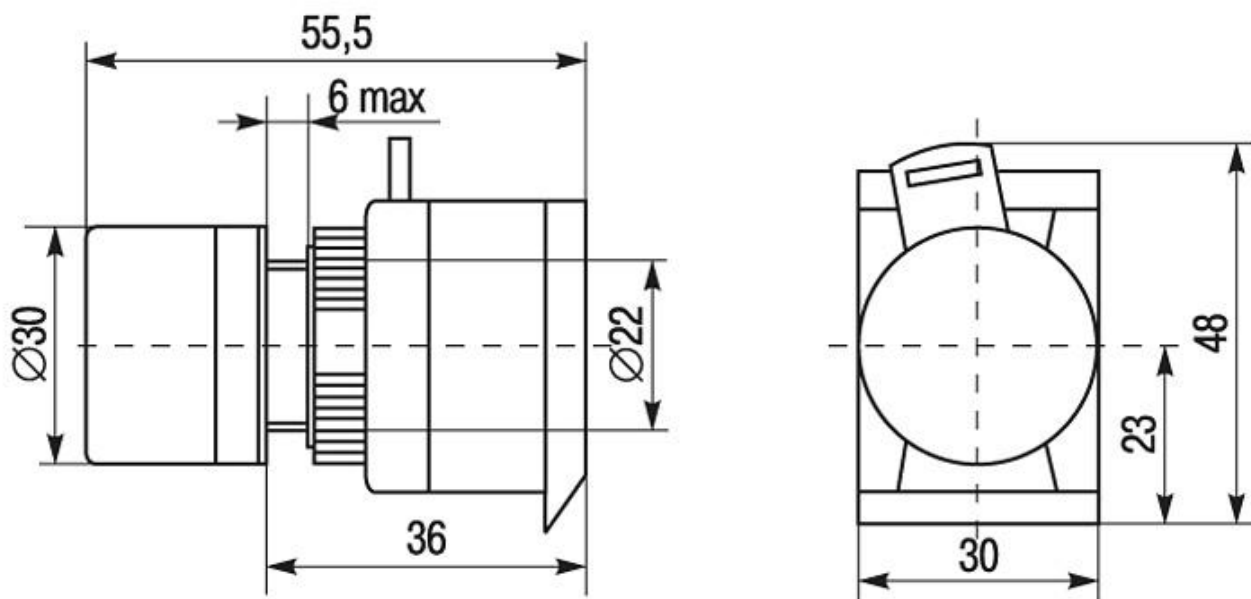


Рисунок 5. AL-22TE

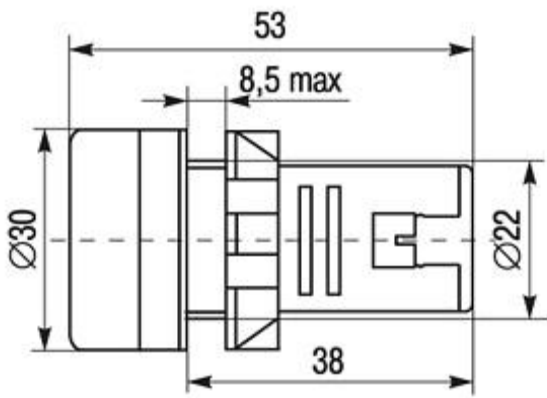


Рисунок 6. AD-22DS (LED)

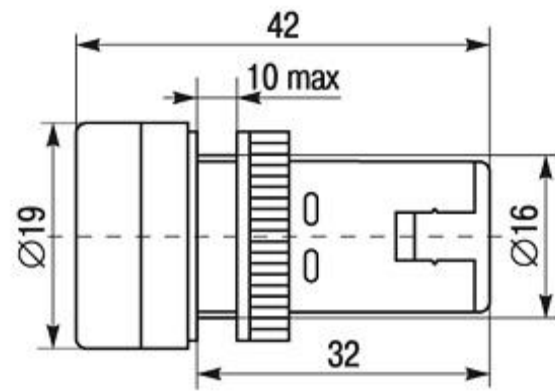


Рисунок 8. AD-16DS (LED)

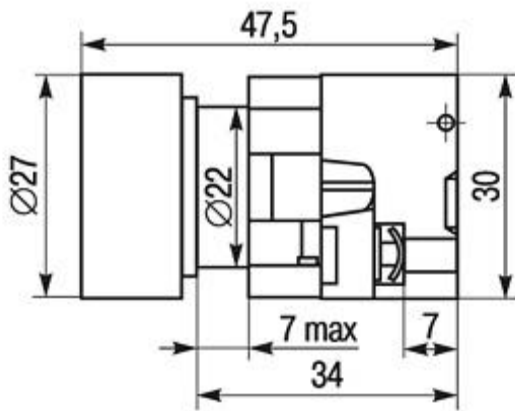
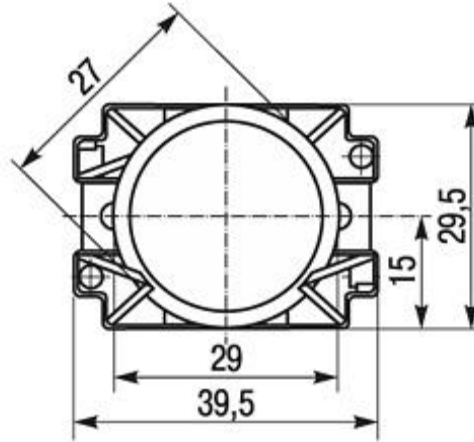


Рисунок 7. LAY5-BU6X



1.3 Область применения индикаторов: в электрощитах, промышленном оборудовании и на объектах энергоснабжения.

2 Технические параметры

2.1 Исполнения и краткие технические характеристики индикаторов приведены в таблице 1.

2.2 Схемы подключения индикаторов приведены на рисунках 1, 2.

2.3 Габаритные и установочные размеры приведены на рисунках 3...8.