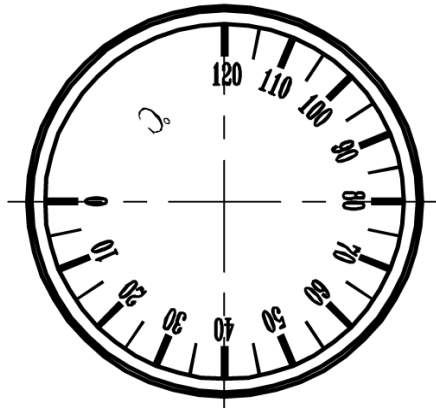
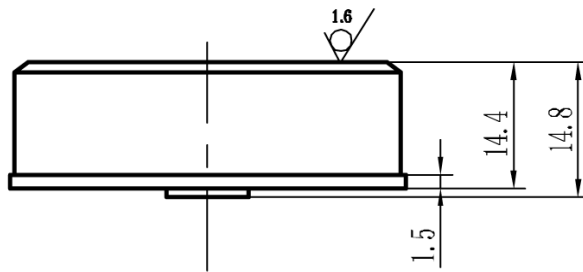
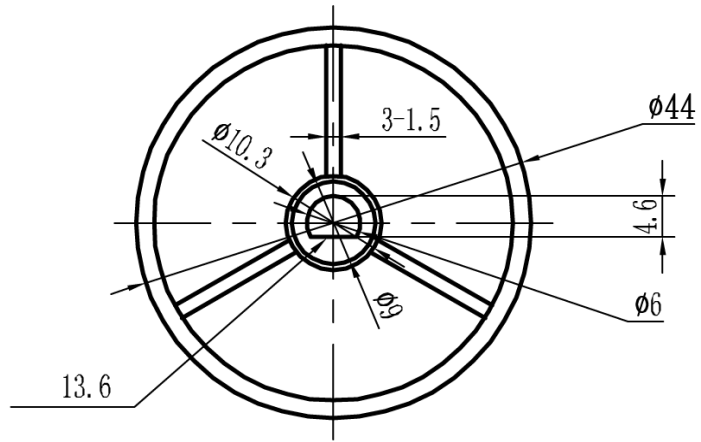


6.3



ABS									
					1:1				