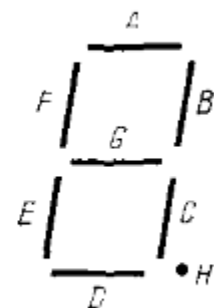
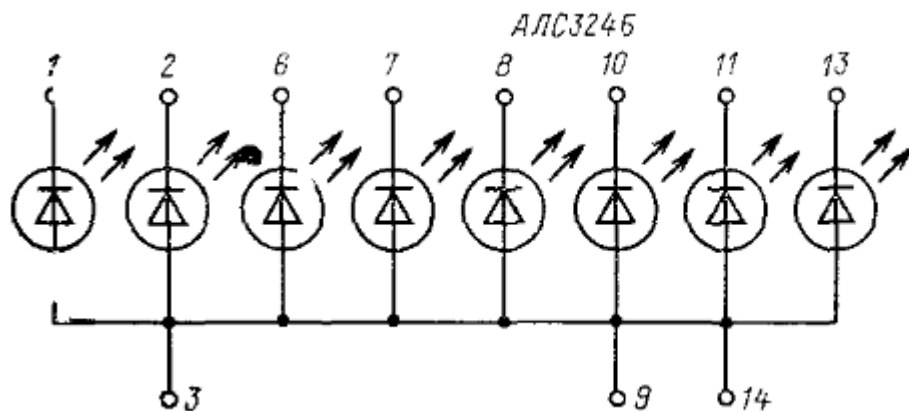
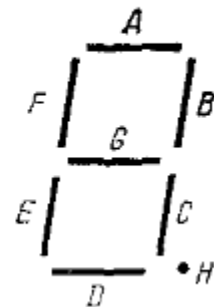
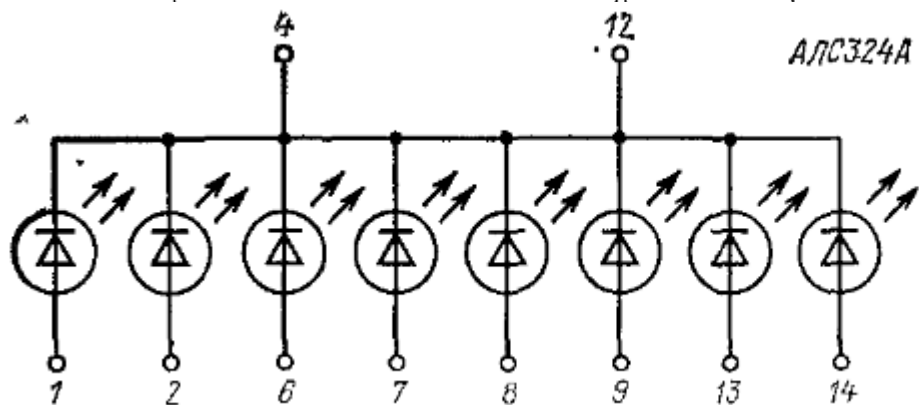


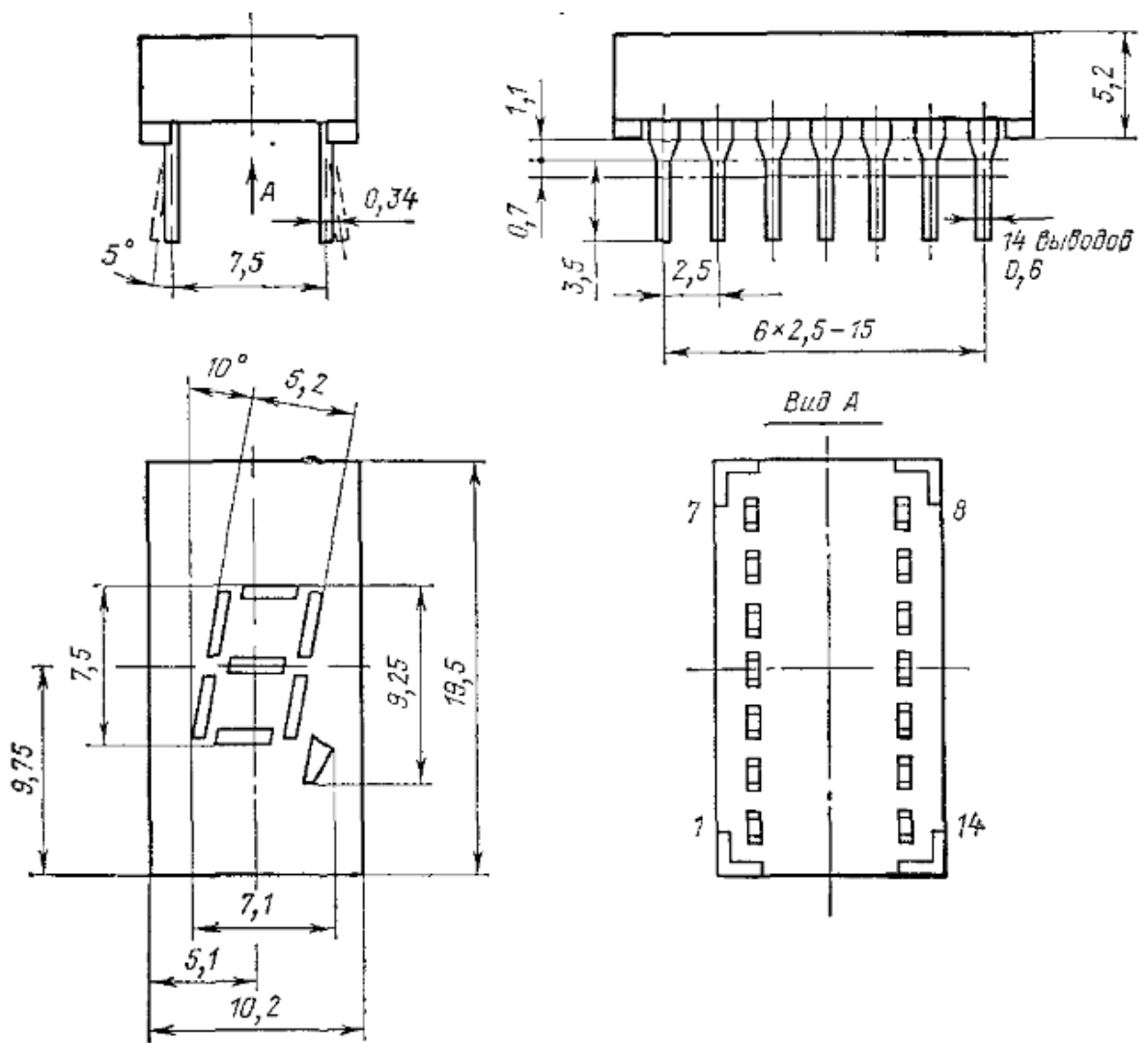
АЛС324А, АЛС324Б, АЛС324В

Индикаторы цифровые одноразрядные полупроводниковые; АЛС324А, АЛС324Б предназначены для отображения информации в виде цифр от 0 до 9 и десятичного знака; АЛС324В — для отображения информации в виде «1», математических знаков «+», «—» и десятичного знака в средствах отображения информации индивидуального пользования. Материал *p-n* перехода — фосфид-арсенид галлия. Корпус пластмассовый. Масса не более 2,5 г.

Подключение выводов при формировании цифр и знака индикатора АЛС324А

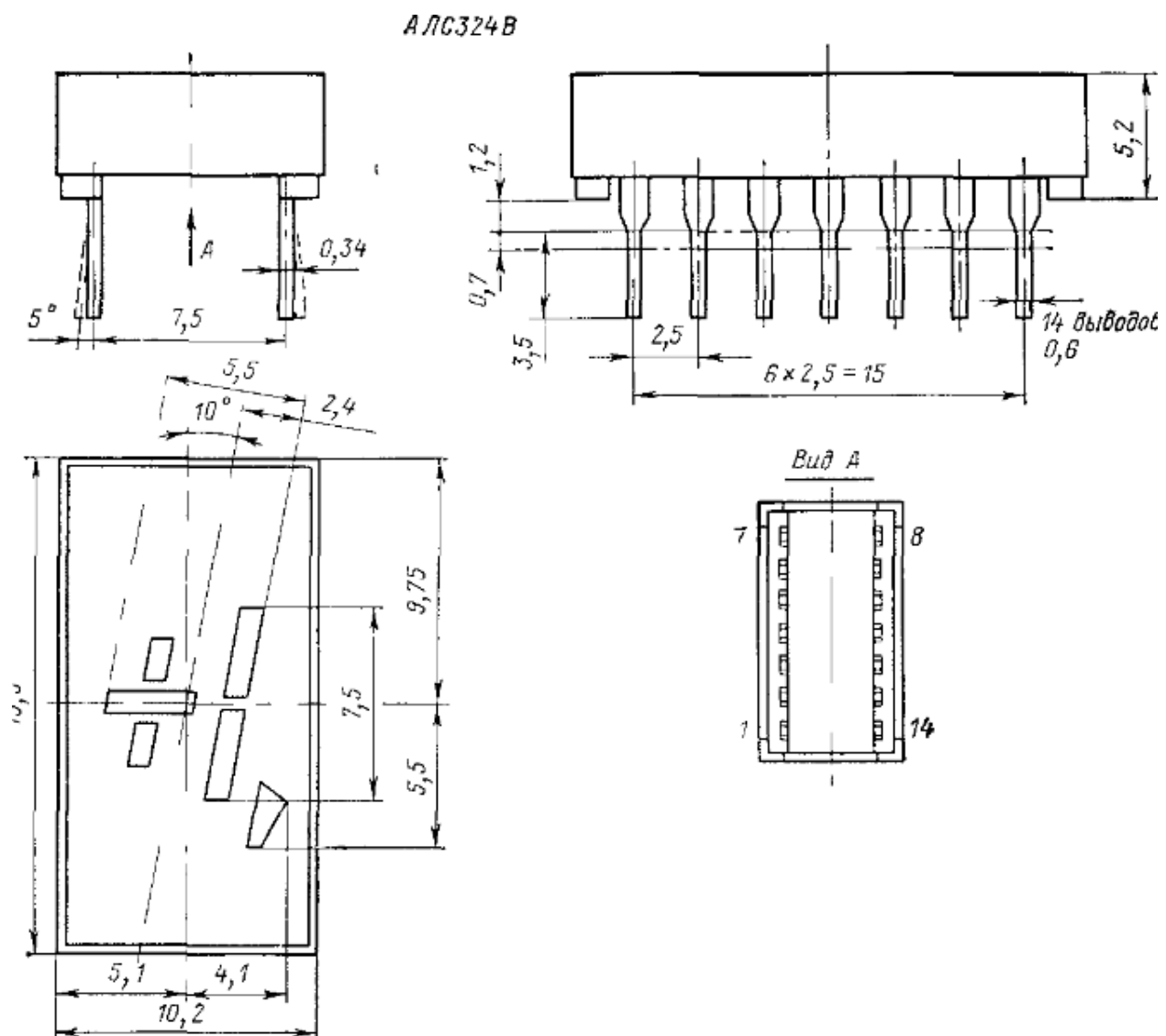
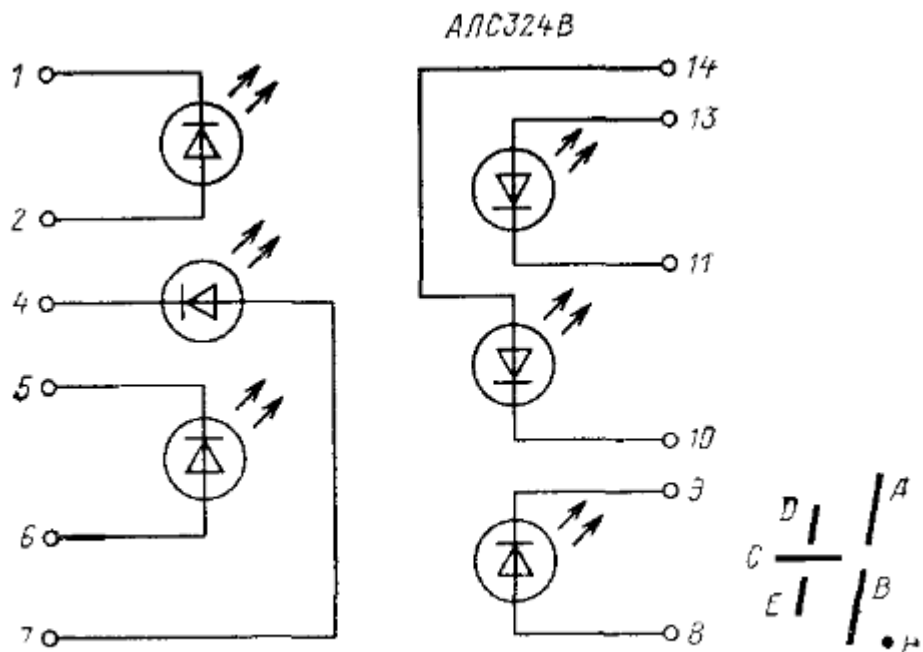
Цифры и знак	Выводы	Цифры и знак	Выводы
0	1, 4, 6, 7, 8, 12, 13, 14	6	1, 2, 4, 6, 7, 8, 12, 14
1	4, 8, 13, 14	7	4, 8, 12, 13, 14
2	2, 4, 6, 7, 12, 13, 14	8	1, 2, 4, 6, 7, 8, 12, 13, 14
3	2, 4, 7, 8, 12, 13, 14	9	1, 2, 4, 7, 8, 12, 13, 14
4	1, 2, 4, 8, 12, 13	Десятичный знак	4, 9, 12
5	1, 2, 4, 7, 8, 12, 14		





**Подключение выводов при формировании цифры и знаков индикатора
АЛС324В**

Цифра и знак	Выводы	Цифра и знак	Выводы
1 Знак „—“	10, 11, 13, 14 4, 7	Знак „+“ Десятичный знак	1, 2, 4, 5, 6, 7 8, 9



Условия эксплуатации

Вибрационные нагрузки	
диапазон частот, Гц	10—600
ускорение, m/c^2 (g), не более	98 (10)
Многokратные ударные нагрузки:	
ускорение, m/c^2 (g), не более	736 (75)
длительность удара, мс	2—6
Температура окружающей среды, °С	—60...+70
Относительная влажность воздуха, %, не более	98
Пониженное атмосферное давление, Па (мм. рт. ст.)	26 999 (203)
Повышенное давление воздуха, Па ($кгс/см^2$)	294 198 (3)

Подключение выводов при формировании цифр и знака АЛС324Б

Цифры и знак	Выводы	Цифры и знак	Выводы
0	1, 2, 3, 7, 8, 9, 10, 13, 14	6	1, 2, 3, 7, 8, 9, 10, 11, 14
1	3, 9, 10, 13, 14	7	1, 3, 9, 10, 13, 14
2	1, 3, 7, 8, 9, 11, 13, 14	8	1, 2, 3, 7, 8, 9, 10, 11, 13, 14
3	1, 3, 8, 9, 10, 11, 13, 14	9	1, 2, 3, 8, 9, 10, 11, 13, 14
4	2, 3, 9, 10, 11, 13, 14	Десятичный знак	3, 6, 9, 14
5	1, 2, 3, 8, 9, 10, 11, 14		

Примечание. Допускается подключение одного из выводов общего анода (3, 9 или 14).

Основные данные

Цвет свечения	Красный
Сила света при $I_{пр}=20$ мА, мкд, не менее:	
сегмента (АЛС324А, АЛС324Б)	0,15
полусегмента (АЛС324В)	0,08
точки	0,05
Постоянное прямое напряжение излучающего элемента при $I_{пр} \approx 20$ мА, не более:	
при $T = +25 \pm 10$ и $+70 \pm 3^\circ C$	2,5
при $T = -60 \pm 3^\circ C$	4,0
Минимальная наработка, ч	15 000
Срок хранения, лет, не менее	6

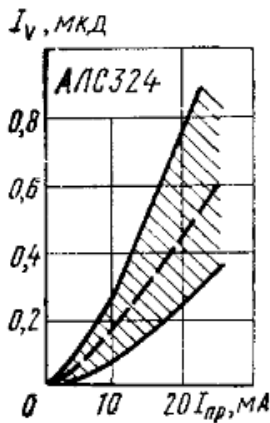
Предельно допустимый электрический режим

Наибольший постоянный прямой ток излучающего элемента, мА:	
при $T = -60 \dots +35^\circ\text{C}$	25
при $T = +70^\circ\text{C}^*$	7,5
Наибольший импульсный прямой ток излучающего элемента при $\tau_{\text{д}} = 10$ мс и $I_{\text{пр.ср max}} \leq I_{\text{пр max}}$, мА	
	300
Наибольшее обратное напряжение излучающего элемента, В:	
при $T = -60 \dots +70^\circ\text{C}$	5
Наибольшая рассеиваемая мощность, мВт:	
при $T = -60 \dots +35^\circ\text{C}$:	
АЛС324А, АЛС324Б	500
АЛС324В	375
при $T = +70^\circ\text{C}$:	
АЛС324А, АЛС324Б	150
АЛС324В	112,5

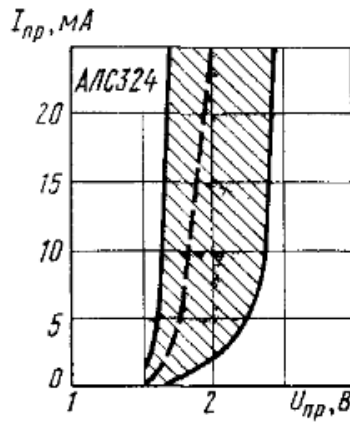
* При $T = 35 \dots +70^\circ\text{C}$ $I_{\text{пр max}}$ и P_{max} снижаются линейно.

Рекомендации по применению

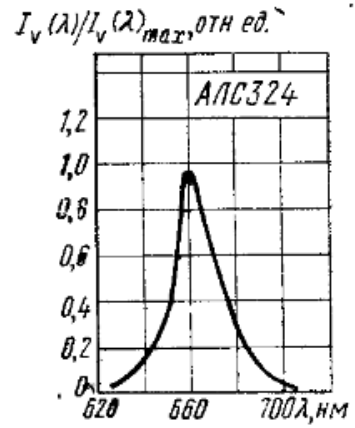
Корпус индикатора рекомендуется крепить к плате клеем либо распайкой выводов на расстоянии не ближе 2 мм от корпуса индикатора. Пайка рекомендуется припоем ПОС-61 в течение 2—3 с с применением теплоотвода между корпусом индикатора и местом пайки.



Зависимость силы света от постоянного прямого тока при $T = +25 \pm 10^\circ\text{C}$. Заштрихована область разброса значений параметра для 95 % индикаторов. Штриховой линией обозначена типовая зависимость



Зависимость прямого тока от прямого напряжения при $T = +25 \pm 10^\circ\text{C}$. Заштрихована область разброса значений параметра для 95 % индикаторов. Штриховой линией обозначена типовая зависимость



Зависимость спектральной плотности излучения от длины волны при $I_{\text{пр}} = 20$ мА