



СОЕДИНИТЕЛИ

ТИПА

ШР

Соединители ШР предназначены для работы в электрических цепях постоянного, переменного (частотой до 3МГц) токов при напряжении до 850 В (амплитудное значение).

Соединители состоят из двух частей: вилки и розетки. Вилки и розетки могут быть как блочными (приборными), так и кабельными.

Блочная часть соединителя изготавливается без патрубка, с прямым или угловым патрубком, кабельная - с прямыми или угловым патрубком.

Сочленение соединителей - резьбовое, поляризация корпусов одношпоночная.

Условный размер корпусов, схемы расположения контактов \varnothing 1,5; 2,5; 3,5; 5,5; 9,0 мм (контакты \varnothing 5,5 и 9,0 мм -извлекаемые) и их количество приведены в таблице 1.

Покрытие контактов - серебро.

Соединители предназначены для монтажа с экранированными или неэкранированными кабелями (проводами).

Соединители предназначены для внутреннего и наружного (при защите потребителем от пыли и воды) применения в климатическом исполнении УХЛ в соответствии с техническими условиями НКЦС. 434410.504 ТУ (НКЦС. 434410.111ТУ)

Соединители ШР по НКЦС. 434410.504ТУ (НКЦС. 434410.111ТУ) взаимосочленяемы с соединителями ШР по ГЕ0.364.107 ТУ, а также с 2РТ-А по ГЕ0.364.118 ТУ и 2РТТ по ГЕ0.364.120ТУ (АШДК.434410.060 ТУ).

Соединителям присвоены условные обозначения которые состоят из следующих классификационных признаков:

ШР	12	П	1	Э	Г	9	-	К
Тип соединителя								
Условный размер корпуса								
Конструктивное исполнение приборной части:								
П - без патрубка								
ПК - с прямым патрубком								
СК - с угловым патрубком								
Конструктивное исполнение кабельной части:								
П - с прямым патрубком								
У - с угловым патрубком								
Количество контактов								
Вид гайки патрубка:								
Э - для экранированного кабеля								
Н -для неэкранированного кабеля								
Вид контактов: в приборной части: Г - розетка, Ш - вилка;								
в кабельной части: Ш - розетка, Г - вилка								
Обозначение сочетания контактов (условное число)								
Условное обозначение завода-изготовителя								

Обозначение соединителей при заказе и в конструкторской документации другой продукции состоит из слова "Вилка" ("Розетка"), условного обозначения типоконструкции, обозначения ТУ.

Примечание: Для приборных частей соединителя без патрубка гайка для экранированного кабеля отсутствует (классификационный признак "Э" введен условно).

Примеры обозначения:

Вилка приборная ШР20ПЗЭШ7-К НКЦС. 434410.111ТУ

Розетка кабельная ШР20ПЗНШ7-К НКЦС. 434410.504ТУ

Технические характеристики

Диаметр контактов, мм	1,5	2,5	3,5	5,5	9,0
Сопротивление контактов не более, МОм	2,5	1,0	0,75	0,3	0,15
Сопротивление изоляции в нормальных климатических условиях, не менее, МОм					5000
Максимальная токовая нагрузка					см. Табл. 1
количество сочленений - расчленений					500
Минимальная наработка, часов					1000
Срок сохраняемости, лет					15

Условия эксплуатации

<i>Механические факторы:</i>		<i>Климатические факторы:</i>	
<i>Синусоидальная вибрация:</i>		Повышенная рабочая	
Диапазон частот, Гц	1 - 5000	температура среды, °С	60
Ускорение, м/с ² (g)	300 (30)	Пониженная рабочая	
<i>Механический удар:</i>		температура среды, °С	минус 60
<i>Одиночного действия:</i>		Атмосферное пониженное	
Ускорение, м/с ² (g)	5000 (500)	давление, Па (мм рт. ст.)	1,3·10 ⁻⁴ (10 ⁻⁶)
<i>Множественного действия:</i>			
Ускорение, м/с ² (g)	350 (35)		

Минимальная наработка в зависимости от температуры соединителя

Минимальная наработка, ч	Температура соединителя, °С
1000	110
3000	93
5000	85
7500	79
10000	75
15000	70
20000	66
25000	63
30000	61
40000	58
50000	55
80000	49
100000	47
130000	41

Примечание. Температура соединителя равна сумме рабочей температуры среды и температуры перегрева контактов (50 °С).

Температура перегрева контактов в зависимости от токовой нагрузки

Токовая нагрузка на соединитель, в % от допустимой по ТУ	Температура перегрева контактов, °С
90	44
80	38
70	33
60	27
50	22

Таблица 1

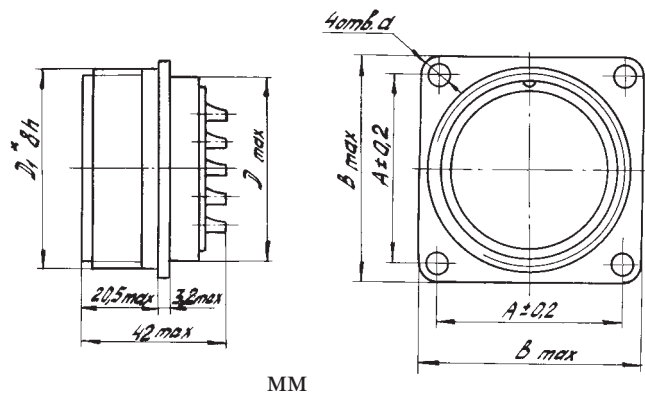
Условный размер корпуса	Схема расположения контактов	Условное обозначение контактов	Диаметр контактов, мм	Количество контактов		Обозначение сочетания контактов	Максимальная токовая нагрузка, А	
				в соединителе	каждого диаметра		на одиночный контакт	суммарная на соединитель
1	2	3	4	5	6	7	8	9
12			2,5	1	1	2	35	35
16			3,5	1	1	3	50	50
			1,5	2	2	5	20	20
20			2,5	2	2	6	35	50
			2,5	3	3	7	35	75
			1,5	3	3	6	20	30
			2,5	4	4	8	35	100
			1,5	4	4	4	20	40
			2,5	5	5	10	35	125
			1,5	5	5	7	20	50
28			5,5	1	1	4	100	100
			3,5	2	2	7	50	100
			2,5	4	2	5	35	150
			3,5		2		50	
			2,5	7	7	9	35	155
		1,5	7	7	4	20	70	

1	2	3	4	5	6	7	8	9
32			9	1	1	5	200	200
			2,5	4	3	14	35	175
			5,5		1		100	
			2,5	8	8	3	35	175
			1,5	8	8	2	20	80
			1,5	10	6	1	20	160
		2,5	4		35			
		1,5	12	6	1	20	210	
		2,5		6		35		
36			2,5	4	3	13	35	275
			9		1		200	
			3,5	5	5	11	50	250
			1,5	7	3	1	20	155
		2,5	3		35			
		3,5		2		50		
		1,5	15	13	4	20	180	
		2,5		2		35		
40			5,5	3	3	9	100	300
			1,5	14	8	2	20	230
			2,5		6		35	
		1,5	16	14	2	20	190	
		2,5		2		35		

1	2	3	4	5	6	7	8	9
48			9	2	2	9	200	400
			1,5	7	3	2	20	330
			3,5		2		50	
			5,5		2		100	
			2,5	9	5	7	35	525
			5,5		4		100	
			1,5	9	4	1	20	490
		2,5	2		35			
		5,5	2		100			
		9	1		200			
		1,5	20	14	1	20	290	
		2,5		6		35		
		1,5	26	26	2	20	234	
		2,5						
55			2,5	6	3	6	35	475
			9		3		200	
			1,5	23	16	1	20	503
			2,5		2		35	
			3,5		3		45	
			5,5		2		90	
			1,5	30	22	1	20	374
		2,5	8		35			

1	2	3	4	5	6	7	8	9
55		\oplus	1,5	31	14	3	20	512
		\bullet	2,5		14		35	
		\bullet	3,5		3		40	
		\oplus	1,5	35	33	3	20	344
		\bullet	3,5		2		40	
	60		\oplus	1,5	31	14	1	20
\bullet			2,5	14		35		
\bullet			3,5	2		40		
\bullet			5,5	1		80		
		\oplus	1,5	45	25	2	20	515
		\bullet	2,5		20		35	
	\oplus	1,5	47	40	2	20	399	
	\bullet	2,5		7		35		

Вилки (розетки) приборные без патрубка

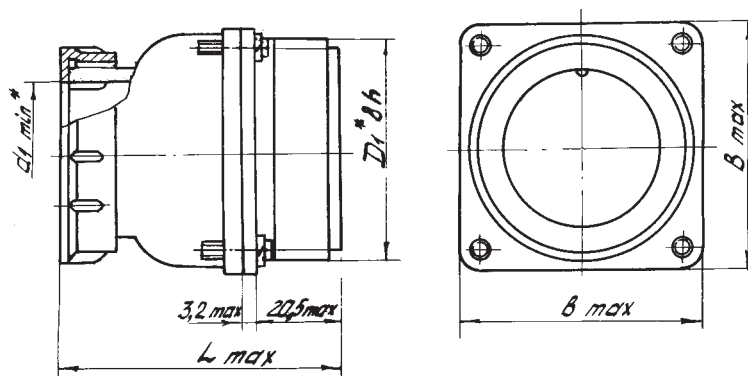


мм

Таблица 2

D_{max}	$D_1 8h^*$	d	A	B_{max}
12	M16x1,5	3,2	16	22
16	M20x1,5	3,2	19	25
20	M24x1,5	3,2	22	30
28	M33x1,5	3,5	30	38
32	M36x1,5	3,5	32	40
36	M39x1,5	3,5	34	42
40	M45x1,5	3,5	40	48
48	M52x1,5	4,5	48	58
55	M60x1,5	4,5	52	64
60	M64x1,5	4,5	54	68

Вилки (розетки) приборные с прямым патрубком и гайкой для экранированного кабеля

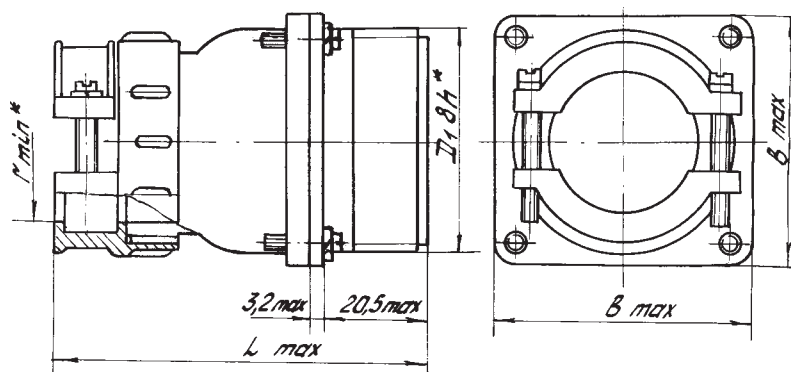


ММ

Таблица 3

Условный размер корпуса	$D_1 8h^*$	d_{1min}	B_{max}	L_{max}
12	M16x1,5	8	22	52,2
16	M20x1,5	11	25	52,2
20	M24x1,5	18	30	55,2
28	M33x1,5	25	38	60,2
32	M36x1,5	25	40	64,2
36	M39x1,5	29	42	66,2
40	M45x1,5	32	48	66,2
48	M52x1,5	36	58	68,2
55	M60x1,5	46	64	68,2
60	M64x1,5	50	68	66,2

Вилки (розетки) приборные с прямым патрубком и гайкой для неэкранированного кабеля

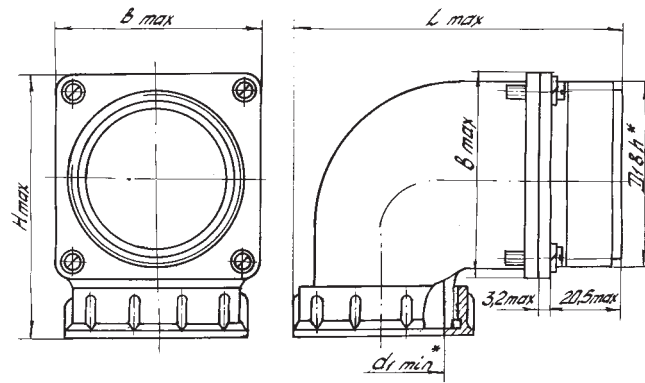


ММ

Таблица 4

Условный размер корпуса	$D_1 8h^*$	r_{min}^*	B_{max}	L_{max}
12	M16x1,5	2,5	22	64,8
16	M20x1,5	3,5	25	62,8
20	M24x1,5	7,0	30	65,8
28	M33x1,5	10,5	38	74,8
32	M36x1,5	10,5	40	78,8
36	M39x1,5	11,5	42	80,8
40	M45x1,5	12,0	48	80,8
48	M52x1,5	16,0	58	82,8
55	M60x1,5	20,0	64	82,8
60	M64x1,5	24,0	68	80,8

Вилки (розетки) приборные с угловым патрубком и гайкой для экранированного кабеля

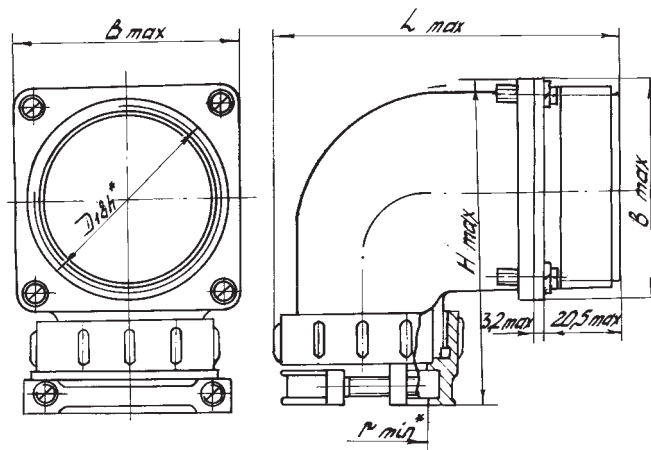


мм

Таблица 5

Условный размер корпуса	D ₁ 8h *	d ₁ min	B _{max}	L _{max}	H _{max}
20	M24x1,5	18	30	65,3	43,8
32	M36x1,5	25	40	76,3	56,8
36	M39x1,5	29	42	79,3	58,8
40	M45x1,5	32	48	83,8	64,8
48	M52x1,5	36	58	93,8	74,8
55	M60x1,5	46	64	101,8	80,8
60	M64x1,5	50	68	107,8	84,8

Вилки (розетки) приборные с угловым патрубком и гайкой для неэкранированного кабеля

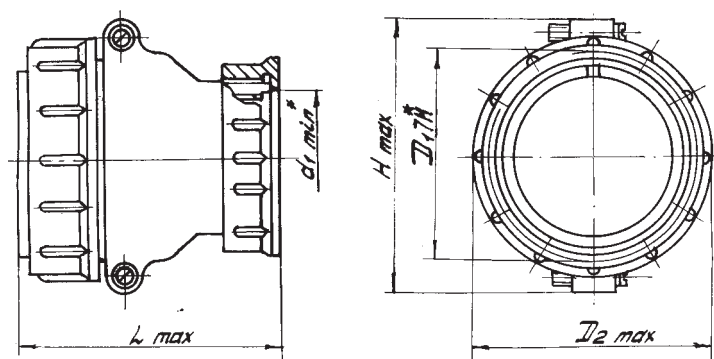


мм

Таблица 6

Условный размер корпуса	D ₁ 8h *	r _{min} *	B _{max}	L _{max}	H _{max}
20	M24x1,5	7,0	30	65,0	55,4
32	M36x1,5	10,5	40	76,5	71,4
36	M39x1,5	11,5	42	79,0	73,4
40	M45x1,5	12,0	48	84,5	79,4
48	M52x1,5	16,0	58	95,5	89,4
55	M60x1,5	20,0	64	102,5	95,4
60	M64x1,5	24,0	68	108,0	99,4

Вилки (розетки) кабельные с прямым патрубком и гайкой для экранированного кабеля

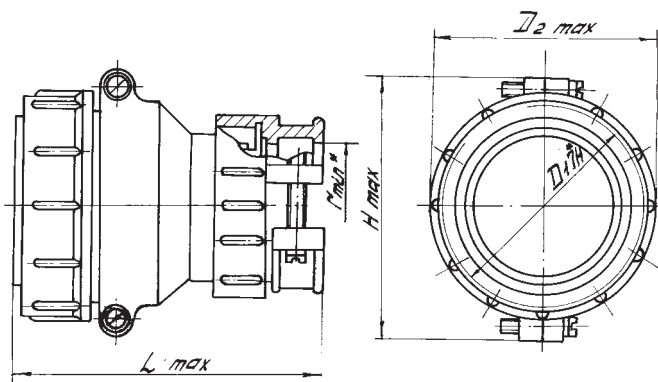


ММ

Таблица 7

Условный размер корпуса	$D_1 7H^*$	D_{2max}	d_{1min}	H_{max}	L_{max}
12	M16x1,5	21,5	8	25,5	52,1
16	M20x1,5	25,5	11	29,5	52,1
20	M24x1,5	29,5	18	37,1	56,1
28	M33x1,5	38,5	25	49,1	58,1
32	M36x1,5	41,5	25	53,1	60,1
36	M39x1,5	45,5	29	56,1	64,1
40	M45x1,5	52,5	32	61,1	66,1
48	M52x1,5	59,5	36	69,1	68,1
55	M60x1,5	67,5	46	75,1	68,1
60	M64x1,5	72,5	50	81,1	66,1

Вилки (розетки) кабельные с прямым патрубком и гайкой для неэкранированного кабеля



ММ

Таблица 8

Условный размер корпуса	$D_1 7H^*$	D_{2max}	r_{min}^*	H_{max}	L_{max}
12	M16x1,5	21,5	2,5	25,5	64,7
16	M20x1,5	25,5	3,5	29,5	62,7
20	M24x1,5	29,5	7,0	37,1	67,7
28	M33x1,5	38,5	10,5	49,1	72,7
32	M36x1,5	41,5	10,5	53,1	74,7
36	M39x1,5	45,5	11,5	56,1	78,7
40	M45x1,5	52,5	12,0	61,1	80,7
48	M52x1,5	59,5	16,0	69,1	82,7
55	M60x1,5	67,5	20,0	75,1	82,7
60	M64x1,5	72,5	24,0	81,1	80,7

Вилки (розетки) кабельные с угловым патрубком и гайкой для экранированного кабеля

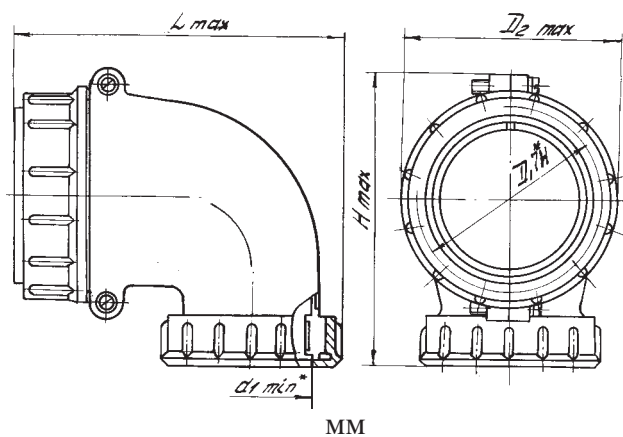


Таблица 9

Условный размер корпуса	D ₁ 7H *	D ₂ max	d ₁ min	H _{max}	L _{max}
12	M16x1,5	21,5	8	38,6	54,1
16	M20x1,5	25,5	11	42,6	60,1
20	M24x1,5	29,5	18	51,4	68,1
28	M33x1,5	38,5	25	63,4	76,1
32	M36x1,5	41,5	25	64,7	76,1
36	M39x1,5	45,5	29	68,9	79,1
40	M45x1,5	52,5	32	73,4	83,1
48	M52x1,5	59,5	36	82,4	93,6
55	M60x1,5	67,5	46	89,4	101,1
60	M64x1,5	72,5	50	95,4	107,6

Вилки (розетки) кабельные с угловым патрубком и гайкой для неэкранированного кабеля

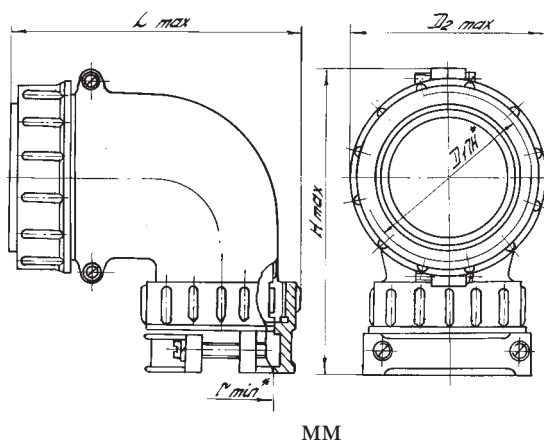


Таблица 10

Условный размер корпуса	D ₁ 7H *	D ₂ max	r _{min} *	H _{max}	L _{max}
12	M16x1,5	21,5	2,5	51,2	53,4
16	M20x1,5	25,5	3,5	53,2	59,9
20	M24x1,5	29,5	7,0	63,0	67,9
28	M33x1,5	38,5	10,5	78,0	76,4
32	M36x1,5	41,5	10,5	82,0	76,4
36	M39x1,5	45,5	11,5	83,5	78,9
40	M45x1,5	52,5	12,0	88,0	84,4
48	M52x1,5	59,5	16,0	97,0	95,4
55	M60x1,5	67,5	20,0	104,0	101,9
60	M64x1,5	72,5	24,0	110,0	107,9