

СОЕДИНИТЕЛИ ТИПА СНЦ27, СНЦ28, СНЦ29

E-Mail: marketing@zavod-elecon.ru
Web-Site: <http://www.zavod-elecon.ru>
Телефакс: (8432) 563-897;
195-888; 195-713; 195-746

Соединители (вилки) СНЦ27, СНЦ28, СНЦ29 предназначены для работы в электрических цепях постоянного, переменного (частотой до 3 МГц) и импульсного токов.

Приборные вилки СНЦ27, СНЦ28, СНЦ29 изготавливаются в герметичном исполнении без кожуха и сочленяются с розетками СНЦ23, выпускаемыми по техническим условиям ГЕ0.367.241ТУ.

Вилки имеют многошпоночную поляризацию корпуса и многопозиционную установку изолятора в корпусе.

Сочленение соединителей - байонетное.

Условный размер корпусов, схемы расположения контактов \varnothing 1; 1,5; 2 мм и их количество приведены в таблице 1.

Покрытие контактов - никель.

Монтаж проводов - пайкой.

Вилки изготавливаются для внутреннего монтажа во всеклиматическом исполнении в соответствии с техническими условиями БРО.364.038ТУ.

Вилки могут поставляться с эксплуатационными металлическими заглушками.

Вилкам присвоены условные обозначения, которые состоят из следующих классификационных признаков:

| | | | | | | | | | | | |
|--|---|---|---|----|---|---|---|---|----------|---|---|
| СНЦ27, 28, 29 | - | 4 | / | 14 | В | - | 1 | - | а(б,в,г) | - | В |
| Тип соединителя | | | | | | | | | | | |
| Количество контактов | | | | | | | | | | | |
| Условный размер корпуса | | | | | | | | | | | |
| В - вилка | | | | | | | | | | | |
| Конструктивное исполнение | | | | | | | | | | | |
| 1 - приборная вилка без кожуха | | | | | | | | | | | |
| а (б, в, г) угловое положение изолятора в корпусе вилки (при нормальном положении изолятора буквенный индекс не проставляется) | | | | | | | | | | | |
| В - всеклиматическое исполнение | | | | | | | | | | | |

Обозначение соединителей при заказе и в конструкторской документации другой продукции состоит из слова "Вилка", условного обозначения типоконструкции вилки, обозначения ТУ.

При заказе вилок с заглушками добавляется слово "Заглушка".

Пример обозначения:

Вилка СНЦ27-4/14В-1-б-В БРО.364.038ТУ.

Пример обозначения заглушек при заказе:

Заглушка ЭП-14.

420094, Татарстан, Казань, ул. Короленко, 58
ОАО "Завод ЭЛЕКОН"

ЭЛЕКОН ELECON

Технические характеристики

| | | | |
|---------------------------------------|----|-----|---|
| Диаметр контакта, мм | 1 | 1,5 | 2 |
| Сопротивление контактов не более, МОм | 15 | 10 | 8 |

| | |
|--|--|
| Сопротивление изоляции в нормальных климатических условиях, не менее, МОм | 5000 |
| Максимальная токовая нагрузка | см. табл. 1 |
| Максимальное рабочее напряжение (амплитудное значение), В | 700 |
| Скорость утечки гелия на перепаде давления до 0,2 Мпа (2 кгс/см ²), не более, Па·см ³ ·с ⁻¹ (л·мкм рт. ст.·с ⁻¹) | 5·10 ⁻³ (5·10 ⁻⁵) |
| Количество сочленений-расчленений | 500 |
| Минимальная наработка, часов | 1000 |
| Срок сохраняемости, лет | 15 |
| Вилки устойчивы к воздействию спецфакторов. | |

Условия эксплуатации

| <i>Механические факторы:</i> | | <i>Климатические факторы:</i> | |
|---------------------------------|--------------|-------------------------------|--|
| <i>Синусоидальная вибрация:</i> | | Повышенная рабочая | |
| Диапазон частот, Гц | 1 - 5000 | Температура среды, °С | 155 |
| Ускорение, м/с ² (g) | 400 (40) | Пониженная рабочая | |
| <i>Механический удар:</i> | | температура среды, °С | минус 60 |
| <i>Одиночного действия:</i> | | Атмосферное пониженное | |
| Ускорение, м/с ² (g) | 15000 (1500) | давление, Па (мм рт. ст.) | 1,3·10 ⁻¹⁰ (10 ⁻¹²) |
| <i>Многократного действия:</i> | | | |
| Ускорение, м/с ² (g) | 1500 (150) | | |

Минимальная наработка в зависимости от температуры соединителя

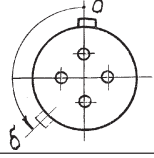
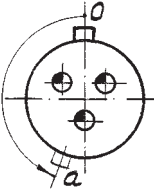
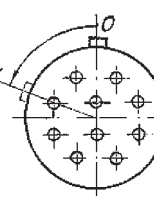
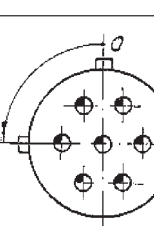
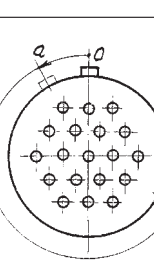
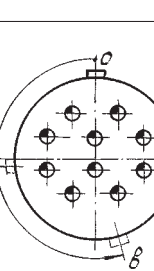
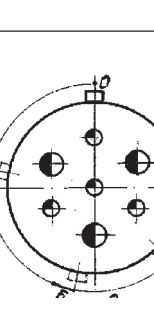
| Минимальная наработка, ч | Температура соединителя, °С |
|--------------------------|-----------------------------|
| 1000 | 200 |
| 3000 | 175 |
| 5000 | 160 |
| 7500 | 155 |
| 10000 | 150 |
| 15000 | 140 |
| 20000 | 135 |
| 25000 | 130 |
| 40000 | 125 |
| 50000 | 120 |
| 80000 | 110 |
| 100000 | 105 |

Примечание. Температура соединителя равна сумме рабочей температуры среды и температуры перегрева контактов.

Температура перегрева контактов в зависимости от токовой нагрузки

| Токовая нагрузка на соединитель, в % от допустимой по ТУ | Температура перегрева контактов, °С |
|--|-------------------------------------|
| 100 | 45 |
| 90 | 43 |
| 80 | 40 |
| 70 | 37 |
| 60 | 35 |
| 50 | 33 |
| 40 | 20 |
| 30 | 15 |
| 20 | 10 |

Таблица 1

| Условный размер корпуса | Схема расположения контактов | Условное обозначение контактов | Диаметр контактов | Количество контактов | Токовая нагрузка | | Угловое положение изолятора в корпусе вилки (в градусах) | | | | |
|-------------------------|---|--------------------------------|-------------------|----------------------|--------------------|-------------------------|--|-----|-----|-----|----|
| | | | | | рабочая на контакт | максимальная на контакт | нормальное положение | а | б | в | г |
| 1 | 2 | 3 | 4 | 5 | 6 | 7 | 8 | 9 | 10 | 11 | 12 |
| 14 |  | ⊕ | 1,0 | 4 | 3 | 6 | 0 | - | 135 | - | - |
| |  | ⊕ | 1,5 | 3 | 6 | 12 | 0 | 160 | - | - | - |
| 18 |  | ⊕ | 1,0 | 10 | 3 | 6 | 0 | - | 70 | - | - |
| |  | ⊕ | 1,5 | 7 | 6 | 12 | 0 | 90 | - | - | - |
| 22 |  | ⊕ | 1,0 | 19 | 3 | 6 | 0 | 30 | - | 225 | - |
| |  | ⊕ | 1,5 | 10 | 6 | 12 | 0 | - | 100 | 195 | - |
| |  | ⊕ | 1,5 | 4 | 6 | 12 | 0 | 80 | 170 | 225 | - |
| ⊕ | 2,0 | 3 | 9 | 18 | | | | | | | |

E-Mail: marketing@zavod-elecon.ru
Web-Site: <http://www.zavod-elecon.ru>

Телефакс: (8432) 563-897;
195-888; 195-713; 195-746

420094, Татарстан, Казань, ул. Короленко, 58
ОАО "ЗАВОД ЭЛЕКОН"

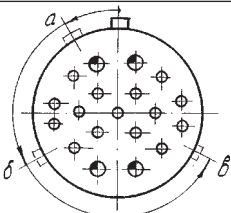
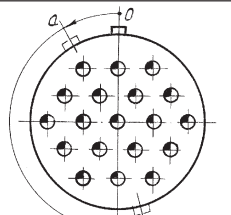
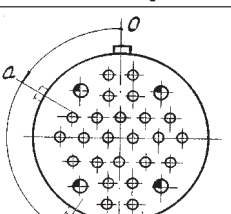
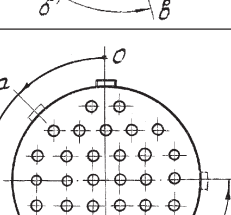
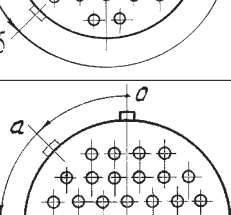
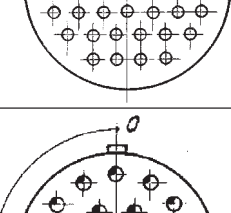
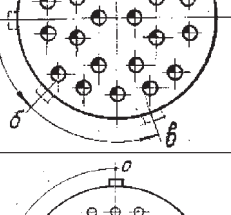
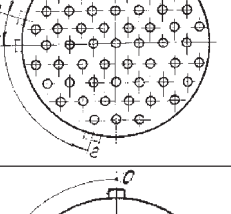


E-Mail: marketing@zavod-elecon.ru
 Web-Site: <http://www.zavod-elecon.ru>

Телефакс: (8432) 563-897;
 195-888; 195-713; 195-746

420094, Татарстан, Казань, ул. Короленко, 58
 ОАО "Завод ЭЛЕКОН"

ЭЛЕКОН  **ELECON**

| 1 | 2 | 3 | 4 | 5 | 6 | 7 | 8 | 9 | 10 | 11 | 12 | |
|----|---|---|----------|-----|----|----|----|----|-----|-----|-----|----|
| 24 |  | Φ | 1,0 | 15 | 3 | 6 | 0 | 30 | 120 | 245 | - | |
| | | \oplus | 1,5 | 4 | 6 | 12 | | | | | | |
| 27 |  | \oplus | 1,5 | 19 | 6 | 12 | 0 | 30 | 195 | - | - | |
| |  | Φ | 1,0 | 24 | 3 | 6 | | | | | | |
| | | \oplus | 1,5 | 4 | 6 | 12 | | | | | | |
| 30 |  | Φ | 1,0 | 32 | 3 | 6 | 0 | 45 | 135 | - | 270 | |
| |  | Φ | 1,0 | 41 | 3 | 6 | | | | | | |
| | |  | \oplus | 1,5 | 24 | 6 | | | | | | 12 |
| | | | \oplus | 1,5 | 24 | 6 | | | | | | 12 |
| 33 |  | Φ | 1,0 | 55 | 3 | 6 | 0 | 75 | 90 | - | 165 | |
| |  | Φ | 1,0 | 26 | 3 | 6 | | | | | | |
| | | | \oplus | 2,0 | 6 | 9 | 18 | 0 | 90 | 120 | - | - |

| 1 | 2 | 3 | 4 | 5 | 6 | 7 | 8 | 9 | 10 | 11 | 12 |
|----|---|---|-----|----|---|----|---|----|-----|-----|-----|
| 36 | | ⊕ | 1 | 61 | 3 | 6 | 0 | 90 | 160 | 190 | - |
| | | ⊕ | 1 | 23 | 3 | 6 | 0 | 90 | 135 | 200 | 250 |
| 39 | | ⊕ | 1 | 40 | 3 | 6 | 0 | 90 | 180 | 270 | 315 |
| | | ⊕ | 1,5 | 2 | 6 | 12 | | | | | |
| | | ⊕ | 2 | 3 | 9 | 18 | | | | | |

E-Mail: marketing@zavod-elecon.ru
Web-Site: http://www.zavod-elecon.ru

Телефакс: (8432) 563-897;
195-888; 195-713; 195-746

420094, Татарстан, Казань, ул. Короленко, 58
ОАО "Завод ЭЛЕКОН"

Вилки СНЦ 27

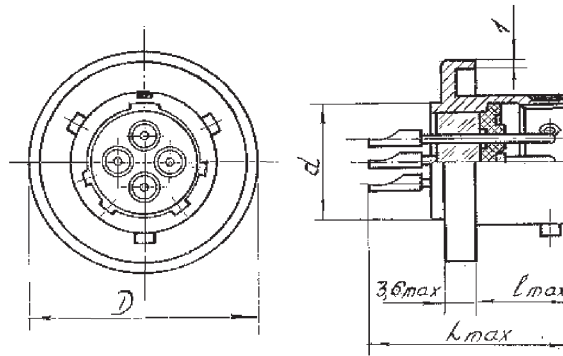


Таблица 2

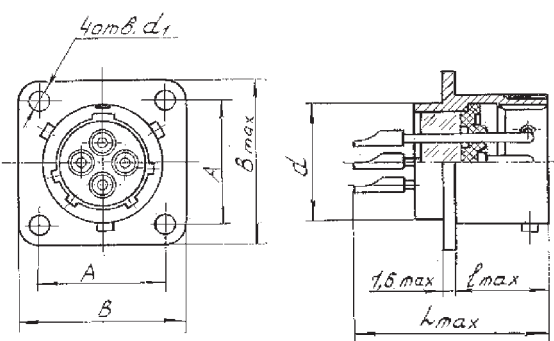
| Условный размер корпуса | мм | | | |
|-------------------------|----|----|------------------|------------------|
| | d | D | l _{max} | L _{max} |
| 14 | 14 | 24 | 11,5 | 23,6 |
| 18 | 18 | 27 | | 23,6 |
| 22 | 22 | 31 | | 23,6/25,2 |
| 24 | 24 | 33 | | 23,6 |
| 27 | 27 | 37 | | |
| 30 | 30 | 40 | 13 | 25,2 |
| 33 | 33 | 44 | | 26,7 |
| 36 | 36 | 47 | | 25,2 |
| 39 | 39 | 50 | | 26,7 |



Вилки СНЦ 28

Таблица 3

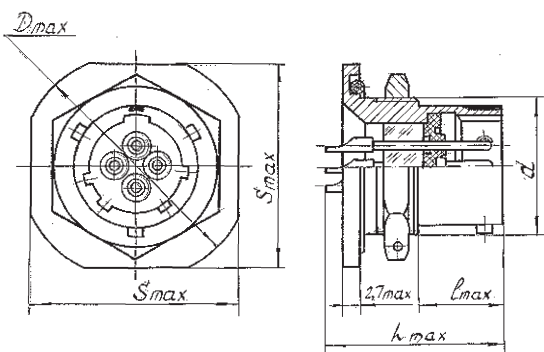
| Условный размер корпуса | мм | | | | |
|-------------------------|----|----------------|------|------|------------------|
| | d | d ₁ | A | B | l _{max} |
| 14 | 14 | 2,2 | 16,5 | 21,7 | 11,5 |
| 18 | 18 | 3,2 | 19,5 | 25,9 | |
| 22 | 22 | | 23 | 29,4 | |
| 24 | 24 | | 25 | 31,4 | |
| 27 | 27 | | 27 | 33,4 | |
| 30 | 30 | | 31 | 37,8 | 13 |
| 33 | 33 | 34 | 41,5 | | |
| 36 | 36 | 36,5 | 44,5 | | |
| 39 | 39 | 40 | 46,4 | | |
| | | | | | |



Вилки СНЦ 29

Таблица 4

| Условный размер корпуса | мм | | | | |
|-------------------------|-------|------------------|------------------|------------------|------------------|
| | d | D _{max} | l _{max} | L _{max} | S _{max} |
| 14 | M18x1 | 30 | 11,5 | 23,6 | 27 |
| 18 | M22x1 | 35 | | | 32 |
| 22 | M27x1 | 39 | | 25,2 | 36 |
| 24 | M28x1 | | | 23,6 | |
| 27 | M33x1 | 49 | | 23,6 | 46 |
| 30 | M36x1 | | | | |
| 33 | M39x1 | 53 | 13 | 25,2 | 50 |
| | | | | 26,7 | |
| 36 | M42x1 | 58 | | 25,2 | 55 |
| 39 | M45x1 | | | 26,7 | |
| | | | | | |



Заглушка эксплуатационная

Таблица 4

| Условный размер корпуса | Условное обозначение | мм | |
|-------------------------|----------------------|------------------|------------------|
| | | D _{max} | L _{max} |
| 14 | ЭП-14 | 23 | 18,8 |
| 18 | ЭП-18 | 27 | |
| 22 | ЭП-22 | 31 | |
| 24 | ЭП-24 | 34 | |
| 27 | ЭП-27 | 36 | |
| 30 | ЭП-30 | 39 | |
| 33 | ЭП-33 | 42 | 19,8 |
| 36 | ЭП-36 | 47 | |
| 39 | ЭП-39 | 50 | |

