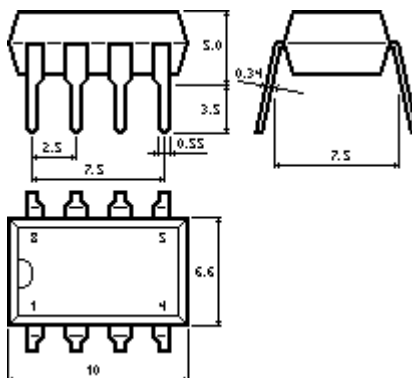
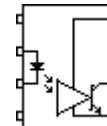


**K293ЛП7P****K293ЛП8P****Быстродействующие логические инверторы****Описание**

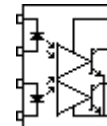
Микросхемы состоят из кристаллов инфракрасного AlGaAs-светодиода и быстродействующей фоточувствительной микросхемы с логическим выходом с открытым коллектором на транзисторе Шоттки. Высокое напряжение изоляции обеспечивается благодаря дополнительному изолятору между светодиодом и фоточувствительной схемой. K293ЛП7P содержит один инвертор, K293ЛП8P - два инвертора. Поставляются в корпусах DIP8 и DIP8SMD.

**Габаритный чертеж****Схема**

K293ЛП7P



K293ЛП8P

**Особенности**

выходное напряжение 5...15 В  
напряжение изоляции 3000 В  
быстродействие 120 нс

**Применение**

быстродействующий изолированный интерфейс  
промышленная автоматика  
шинные контроллеры  
ШИМ-модуляторы для IGBT и МОП-транзисторов

**Обозначение при заказе**

В DIP исполнении: микросхема K293ЛП7T (8T) АДБК.431160.781 ТУ

В SMD исполнении: оптопара K293ЛП7T (8T) АДБК.431160.781 ТУ

**Предельно-допустимые режимы эксплуатации**

Параметр	Обозн.	Мин.	Макс.	Примечание
Напряжение питания, В	Uп	4.5	5.5	-
Выходное напряжение высокого уровня, В	U <sup>1</sup> <sub>вых</sub>	-	15	-
Входное обратное напряжение, В	U <sub>вх.обр</sub>	-	3.5	-
Выходной ток низкого уровня, мА	I <sup>0</sup> <sub>вых</sub>	-	10	-
Входной ток, мА	I <sub>вх</sub>	5	20	-
Емкость нагрузки, пФ	Cн	-	15	-
Рабочий диапазон температур, °С	Траб	-45	85	--
Температура пайки, °С	Тп	265		Расстояние от корпуса не менее 2.5 мм, время не более 3 с

**Электрические параметры (25°С)**

Параметр	Обознач.	Ед. изм.	Мин.	Тип.	Макс.	Режим измерения
Входное напряжение	U <sub>вх</sub>	В	-	1.3	1.5	I <sub>вх</sub> =5 мА
Выходное напряжение низкого уровня	U <sup>0</sup> <sub>вых</sub>	В	-	-	0.4	I <sub>вх</sub> =5 мА, I <sup>0</sup> <sub>вых</sub> = 10 мА, Uп=4.5 В
Выходной ток высокого уровня	I <sup>1</sup> <sub>вых</sub>	мкА	-	-	250	U <sub>вх</sub> =0.8 В, U <sub>вых</sub> =15 В, Uп=5.5 В
Напряжение изоляции (ампл.)	U <sub>из</sub>	В	3000	-	-	1 мин, отн. вл.<50%
Ток потребления K293ЛП7P K293ЛП8P	I <sub>пот</sub>	мА	-	-	10 20	I <sub>вх</sub> =5 мА, Uп=5.5 В
Время задержки распространения	t <sup>1,0</sup> <sub>зд.р</sub>	нс	-	70	120	I <sub>вх.и</sub> =5 мА, Uп=5 В, R <sub>н</sub> =510 Ом,

сигнала при включении						Сн=15 пФ
Время задержки распространения сигнала при выключении	$t^{0,1}_{зд.р}$	нс	-	90	120	Ивх.и=5 мА, Уп=5 В, Rн=510 Ом, Сн=15 пФ
Проходная емкость	Спр	пФ	-	-	3	Uиз=0, F=10 мГц