

Тел.: (83632) 7-11-49; 7-53-51; 7-73-70  
Факс: (83632) 7-56-68, 7-12-39

mail@zavod-kopir.ru  
www.zavod-kopir.ru



e-mail:  
web-site

Россия, 425350, Республика Марий Эл,  
г. Козьмодемьянск, ул. Гагарина, 10



## СОЕДИНИТЕЛИ ТИПОВ

**РСГАТВ, РСГБАТВ,**

**РСГТВ, РСГБТВ,**

**РСАТВ, РСБАТВ,**

**РСТВ, РСБТВ**

Соединители РСГАТВ, РСГБАТВ, РСГТВ, РСГБТВ, РСАТВ, РСБАТВ, РСТВ, РСБТВ предназначены для работы в электрических цепях постоянного, переменного (частотой до 3 МГц) и импульсного токов.

Соединители РС состоят из герметичной или негерметичной приборной вилки и негерметичной приборной или кабельной розетки.

Сочленение вилок РСГАТВ, РСГТВ, РСАТВ, РСТВ с розетками РСАТВ, РСТВ- резьбовое.

Сочленение вилок РСГБАТВ, РСГБТВ, РСБАТВ, РСБТВ с розетками РСБАТВ, РСБТВ-врубное. Фиксация сочлененного положения врубных соединителей обеспечивается устройствами потребителя.

Поляризация корпусов соединителей - одношпоночная.

Соединители РС изготавливаются без кожуха или с кожухом (металлическим или пластмассовым).

Условный размер корпусов, схемы расположения контактов  $\varnothing$  1мм и их количество приведены в табл.1.

Покрытие контактов в соединителях: РСГАТВ, РСГБАТВ, РСБАТВ, РСАТВ - золото, РСГТВ, РСГБТВ, РСБТВ, РСТВ- серебро.

Соединители изготавливаются для внутреннего монтажа, во всеклиматическом исполнении, в соответствии с техническими условиями АВ0.364.047 ТУ (приемка "5").

Соединители с категорией качества "ОС" изготавливаются в соответствии со специальным дополнением БРО.364.045 ТУ к общим техническим условиям ОСТ В 11 0121-91 (приемка "9").

Соединителям присвоены условные обозначения, которые состоят из следующих классификационных признаков:

РС	Г	4	Б	А	ТВ
Тип соединителя					
Г - для герметичной вилки					
Количество контактов					
Вид соединения вилки с розеткой					
Б-врубное, без буквы-резьбовое					
Покрытие контактов: А-золото, без буквы-серебро					
Всеклиматическое исполнение					

Обозначение соединителей при заказе и в конструкторской документации другой продукции состоит из слова "Вилка" ("Розетка"), условного обозначения типоконструкции, обозначения ТУ.

При заказе розетки или вилки с кожухом добавляются слова "с кожухом"(с металлическим) или "с кожухом-2" (пластмассовым).

*Примеры обозначения:*

Вилка РСГ19ТВ АВ0.364.047 ТУ;

Розетка ОС РС32БАТВ с кожухом АВ0.364.047 ТУ, БРО.364.045 ТУ.

**Технические характеристики**

Сопротивление контактов не более, МОм	5
Сопротивление изоляции в нормальных климатических условиях, не менее, МОм	1000
Максимальная токовая нагрузка	см. табл.1
Максимальное рабочее напряжение (амплитудное значение), В	200
Скорость утечки воздуха при перепаде давления $9,806 \times 10^4$ Па (1кгс/см <sup>2</sup> ) для вилок РСГАТВ, РСГБАТВ, РСГТВ, РСГБТВ, не более, л/ч	0,01
Количество сочленений - расчленений	250
Минимальная наработка соединителей, часов	1000
Срок сохраняемости, лет	15
Соединители устойчивы к воздействию спецфакторов	

**Условия эксплуатации**

**Механические факторы:**

*Синусоидальная вибрация:*

Диапазон частот, Гц	1 - 5000
Ускорение, м/с <sup>2</sup> (g)	147 (15)

*Механический удар:*

Одиночного действия:	
Ускорение, м/с <sup>2</sup> (g)	5000 (500)
Многokратного действия:	
Ускорение, м/с <sup>2</sup> (g)	500 (50)

**Климатические факторы:**

Повышенная рабочая температура среды, °С	85
Пониженная рабочая температура среды, °С	минус 60
Атмосферное пониженное давление, Па (мм рт. ст.)	$1,3 \cdot 10^{-4}$ ( $10^{-6}$ )

**Минимальная наработка в зависимости от температуры соединителя**

Минимальная наработка, ч
1000
3000
5000
7500
10000
15000
20000
25000
30000
40000
50000
60000
80000
100000
130000

Температура соединителя, °С
105
88
81
75
72
66
63
60
58
54
52
50
46
44
41

Примечание. Температура соединителя равна сумме рабочей температуры среды и температуры перегрева контактов.

**Температура перегрева контактов в зависимости от токовой нагрузки**

Токовая нагрузка на соединитель, в % от допустимой по ТУ
100
80
70
50
40
30
20

Температура перегрева контактов, °С
20
14
12
10
9
6
4

Тел.: (83632) 7-11-49; 7-53-51; 7-73-70  
Факс: (83632) 7-56-68, 7-12-39

mail@zavod-kopir.ru  
www.zavod-kopir.ru



e-mail:  
web-site

Россия, 425350, Республика Марий Эл,  
г. Козьмодемьянск, ул. Гагарина, 10

Таблица 1

Тел.: (83632) 7-11-49; 7-53-51; 7-73-70  
Факс: (83632) 7-56-68, 7-12-39

mail@zavod-kopir.ru  
www.zavod-kopir.ru



e-mail:  
web-site

Россия, 425350, Республика Марий Эл,  
г. Козьмодемьянск, ул. Гагарина, 10

Условный размер корпуса	Схема расположения контактов	Количество контактов	Токовая нагрузка, А		
			Рабочая на каждый контакт	Максимальная на одиночный контакт	Максимальная суммарная на соединитель
10		4	3,7	4	15
12		7	3,1	4	22
14		10	3	4	30
18		19	2,1	4	40
22		32	1,9	4	62
27		50	1,5	4	75

Вилка приборная РСТВ, РСАТВ, РСГТВ, РСГАТВ без кожуха

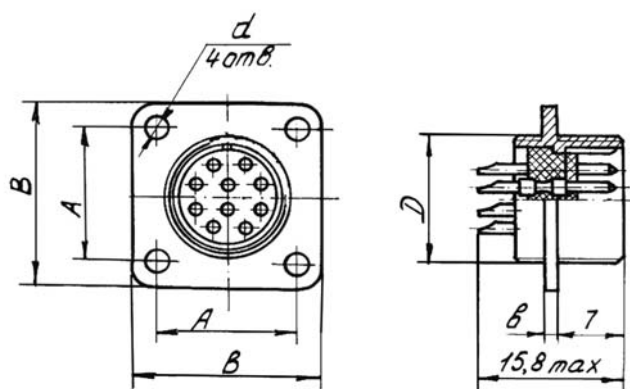


Таблица 2

Условный размер корпуса	мм				
	D	d	A	B	b
10	M10x0,75	2,2	11,8	16,5	1,4
12	M12x0,75	2,2	13,2	18	1,4
14	M14x0,75	2,2	15	20	1,4
18	M18x0,75	2,2	18	24	1,4
22	M22x0,75	2,7	21,5	28	1,8
27	M27x0,75	3,2	26	33	2

Вилка приборная РСТВ, РСАТВ, РСГТВ, РСГАТВ с кожухом

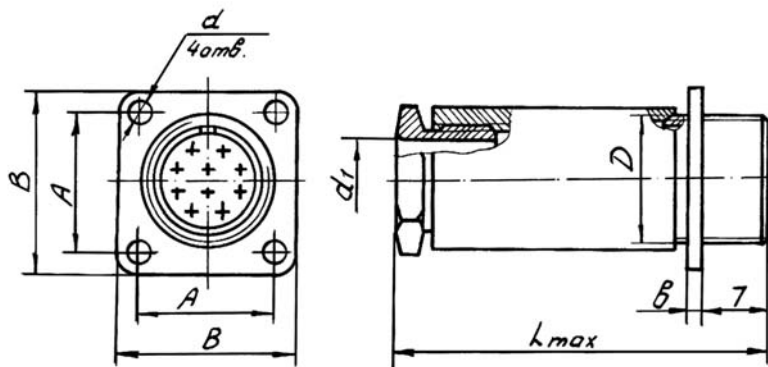


Таблица 3

Условный размер корпуса	мм						
	D	d	d <sub>1</sub>	A	B	b	L <sub>max</sub>
10	M10x0,75	2,2	6	11,8	16,5	1,4	36
12	M12x0,75	2,2	8	13,2	18	1,4	38
14	M14x0,75	2,2	9	15	20	1,4	41
18	M18x0,75	2,2	11	18	24	1,4	43
22	M22x0,75	2,7	13	21,5	28	1,8	45
27	M27x0,75	3,2	16	26	33	2	48

Розетка кабельная РСТВ, РСАТВ

без кожуха

с кожухом

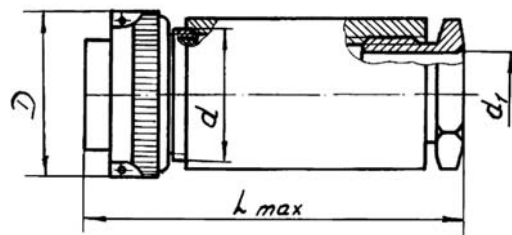
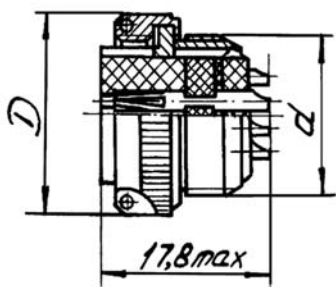


Таблица 4

Условный размер корпуса	мм			
	D	d	d <sub>1</sub>	L <sub>max</sub>
10	14	M10x0,75	6	36
12	16	M12x0,75	8	38
14	18	M14x0,75	9	41
18	22,5	M18x0,75	11	43
22	26,5	M22x0,75	13	45
27	31,5	M27x0,75	16	48

Тел.: (83632) 7-11-49; 7-53-51; 7-73-70  
Факс: (83632) 7-56-68, 7-12-39

mail@zavod-kopir.ru  
www.zavod-kopir.ru



e-mail:  
web-site

Россия, 425350, Республика Марий Эл,  
г. Козьмодемьянск, ул. Гагарина, 10

Вилка приборная РСБТВ, РСБАТВ, РСГБТВ, РСГБАТВ без кожуха

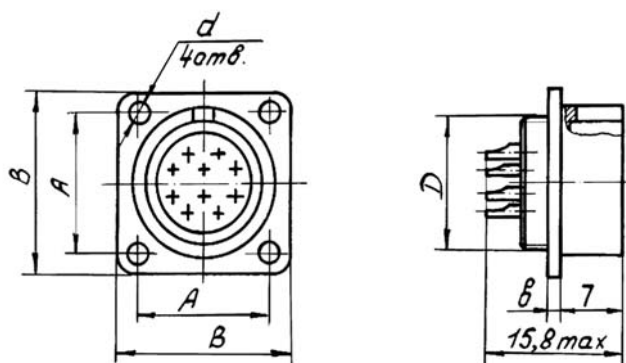


Таблица 5

Условный размер корпуса	мм				
	D	d	A	B	b
10	M10x0,75	2,2	11,8	16,5	1,4
12	M12x0,75	2,2	13,2	18	1,4
14	M14x0,75	2,2	15	20	1,4
18	M18x0,75	2,2	18	24	1,4
22	M22x0,75	2,7	21,5	28	1,8
27	M27x0,75	3,2	26	33	2

Вилка приборная РСБТВ, РСБАТВ, РСГБТВ, РСГБАТВ с кожухом

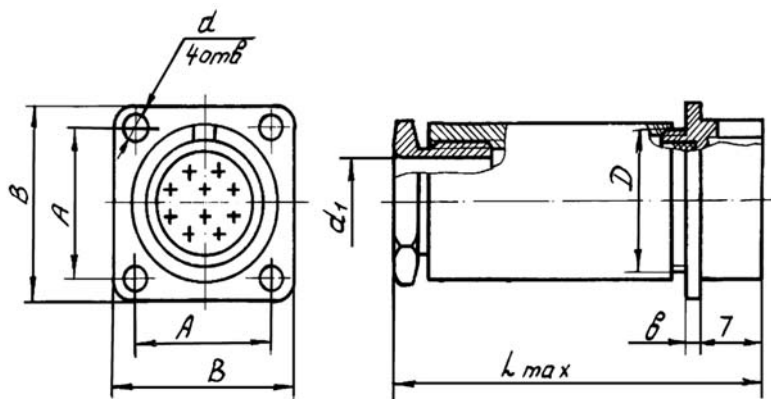


Таблица 6

Условный размер корпуса	мм						
	D	d	d <sub>1</sub>	A	B	b	L <sub>max</sub>
10	M10x0,75	2,2	6	11,8	16,5	1,4	36
12	M12x0,75	2,2	8	13,2	18	1,4	38
14	M14x0,75	2,2	9	15	20	1,4	41
18	M18x0,75	2,2	11	18	24	1,4	43
22	M22x0,75	2,7	13	21,5	28	1,8	45
27	M27x0,75	3,2	16	26	33	2	48

Тел.: (83632) 7-11-49; 7-53-51; 7-73-70  
Факс: (83632) 7-56-68, 7-12-39

mail@zavod-kopir.ru  
www.zavod-kopir.ru



e-mail:  
web-site

Россия, 425350, Республика Марий Эл,  
г. Козьмодемьянск, ул. Гагарина, 10

Розетка приборная РСБТВ, РСБАТВ без кожуха

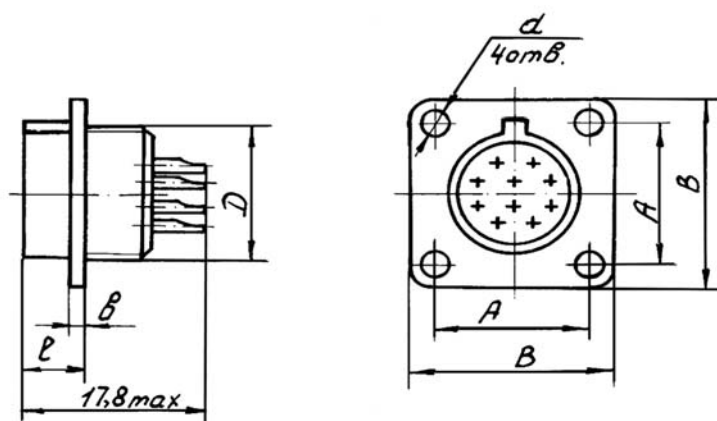


Таблица 7

Условный размер корпуса	мм					
	D	d	A	B	b	l
10	M10x0,75	2,2	11,8	16,5	1,4	5,9
12	M12x0,75	2,2	13,2	18	1,4	5,9
14	M14x0,75	2,2	15	20	1,4	5,9
18	M18x0,75	2,2	18	24	1,4	5,9
22	M22x0,75	2,7	21,5	28	1,8	6,3
27	M27x0,75	3,2	26	33	2	6,5

Розетка приборная РСБТВ, РСБАТВ с кожухом

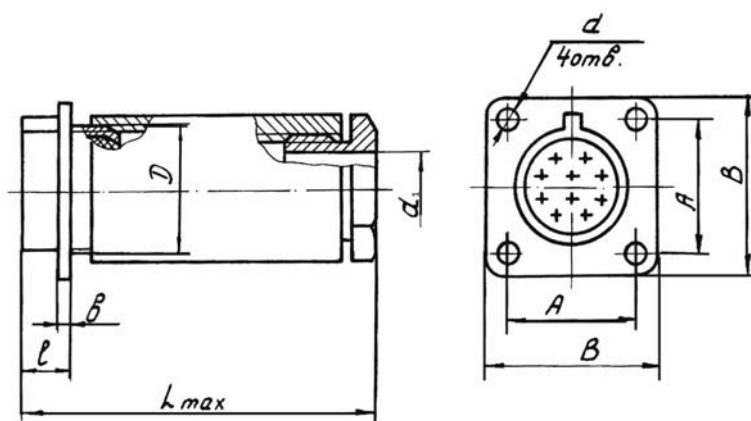


Таблица 8

Условный размер корпуса	мм							
	D	d	d <sub>1</sub>	A	B	b	l	Lmax
10	M10x0,75	2,2	6	11,8	16,5	1,4	5,9	36
12	M12x0,75	2,2	8	13,2	18	1,4	5,9	38
14	M14x0,75	2,2	9	15	20	1,4	5,9	41
18	M18x0,75	2,2	11	18	24	1,4	5,9	43
22	M22x0,75	2,7	13	21,5	28	1,8	6,3	45
27	M27x0,75	3,2	16	26	33	2	6,5	48

Тел.: (83632) 7-11-49; 7-53-51; 7-73-70  
Факс: (83632) 7-56-68, 7-12-39

mail@zavod-kopir.ru  
www.zavod-kopir.ru



e-mail:  
web-site

Россия, 425350, Республика Марий Эл,  
г. Козьмодемьянск, ул. Гагарина, 10

Вилка приборная РСТВ, РСАТВ, РСГТВ, РСГАТВ, с кожухом -2

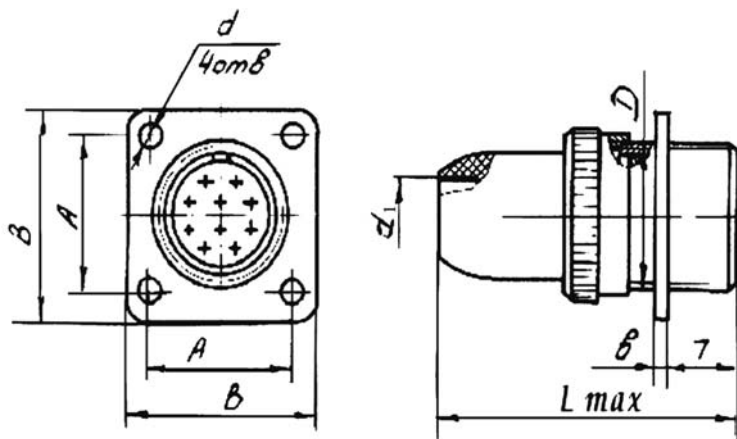


Таблица 9

Условный размер корпуса	мм						
	D	d	d <sub>1</sub>	A	B	b	L <sub>max</sub>
10	M10x0,75	2,2	4,5	11,8	16,5	1,4	29
12	M12x0,75	2,2	6	13,2	18	1,4	30
14	M14x0,75	2,2	7	15	20	1,4	31
18	M18x0,75	2,2	9,2	18	24	1,4	32
22	M22x0,75	2,7	11	21,5	28	1,8	33
27	M27x0,75	3,2	13	26	33	2	34

Вилка приборная РСБТВ, РСБАТВ, РСГБТВ, РСГБАТВ, с кожухом -2

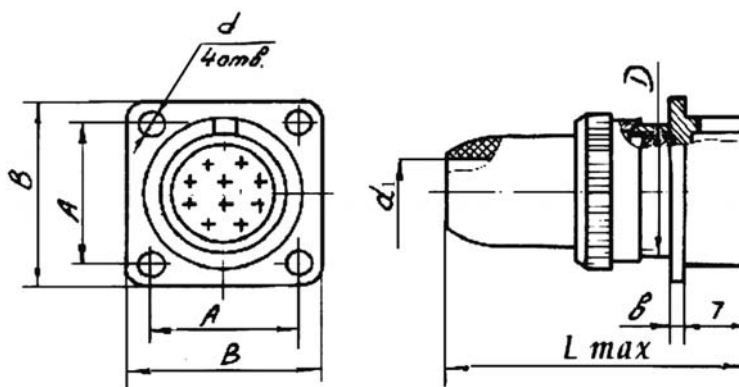


Таблица 10

Условный размер корпуса	мм						
	D	d	d <sub>1</sub>	A	B	b	L <sub>max</sub>
10	M10x0,75	2,2	4,5	11,8	16,5	1,4	29
12	M12x0,75	2,2	6	13,2	18	1,4	30
14	M14x0,75	2,2	7	15	20	1,4	31
18	M18x0,75	2,2	9,2	18	24	1,4	32
22	M22x0,75	2,7	11	21,5	28	1,8	33
27	M27x0,75	3,2	13	26	33	2	34

Тел.: (83632) 7-11-49; 7-53-51; 7-73-70  
Факс: (83632) 7-56-68, 7-12-39

mail@zavod-kopir.ru  
www.zavod-kopir.ru



e-mail:  
web-site

Россия, 425350, Республика Марий Эл,  
г. Козьмодемьянск, ул. Гагарина, 10

Розетка кабельная РСТВ, РСАТВ, с кожухом -2

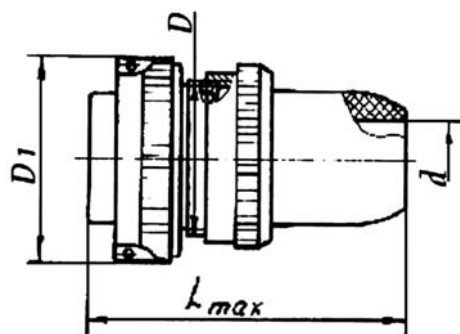


Таблица 11

Условный размер корпуса	мм			
	D	D <sub>1</sub>	d	L <sub>max</sub>
10	M10x0,75	14	4,5	29
12	M12x0,75	16	6	30
14	M14x0,75	18	7	31
18	M18x0,75	22,5	9,2	32
22	M22x0,75	26,5	11	33
27	M27x0,75	31,5	13	34

Розетка приборная РСБТВ, РСБАТВ, с кожухом -2

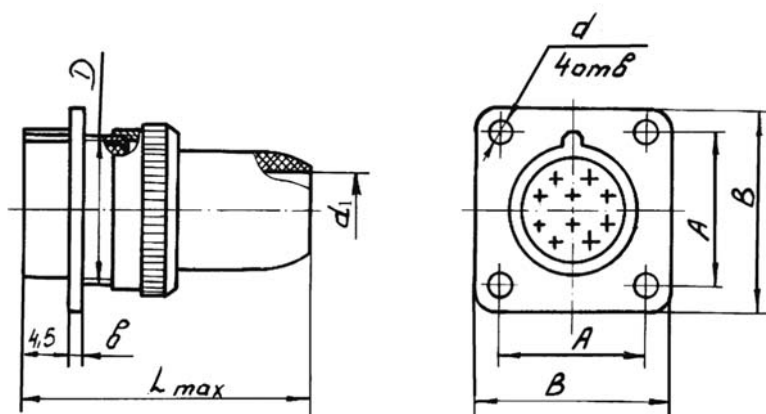


Таблица 12

Условный размер корпуса	мм						
	D	d	d <sub>1</sub>	A	B	b	L <sub>max</sub>
10	M10x0,75	2,2	4,5	11,8	16,5	1,4	29
12	M12x0,75	2,2	6	13,2	18	1,4	30
14	M14x0,75	2,2	7	15	20	1,4	31
18	M18x0,75	2,2	9,2	18	24	1,4	32
22	M22x0,75	2,7	11	21,5	28	1,8	33
27	M27x0,75	3,2	13	26	33	2	34

Тел.: (83632) 7-11-49; 7-53-51; 7-73-70  
Факс: (83632) 7-56-68, 7-12-39

mail@zavod-kopir.ru  
www.zavod-kopir.ru



e-mail:  
web-site

Россия, 425350, Республика Марий Эл,  
г. Козьмодемьянск, ул. Гагарина, 10