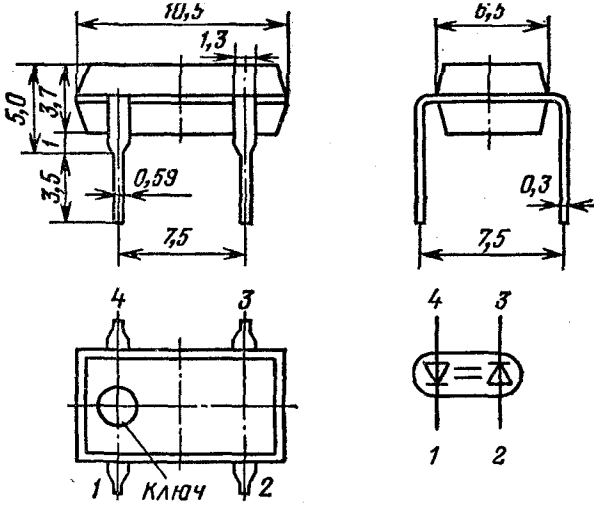


АОД130А

Оптопары диодные. Излучатель — эпитаксиальный диод на основе твердого раствора галлий—алюминий—мышьяк; приемник — кремниевый планарный фотодиод.

Выпускаются в пластмассовом корпусе. Масса не более 1 г.

Предназначены для работы в качестве элементов гальванической развязки в высоковольтной электротехнической и радиоэлектронной аппаратуре.

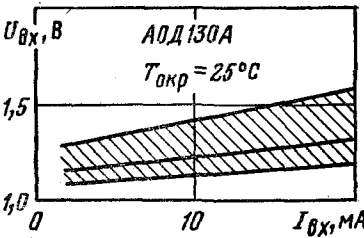


Электрические параметры при $T_{окр} = 25^\circ\text{C}$

Входное напряжение при $I_{вх} = 10$ мА, не более	1,5 В
Коэффициент передачи по току при $I_{вх} = 10$ мА, $U_{вых.обр} = 10$ В, не менее	1%
Время нарастания (спада) импульса выходного тока при $I_{вх} = 10$ мА, $U_{вых.обр} = 10$ В, не более	100 нс
Сопротивление изоляции при $U_{из} = 500$ В, не менее	10^{11} Ом
Прходная емкость, не более	0,5 пФ

Предельные эксплуатационные данные

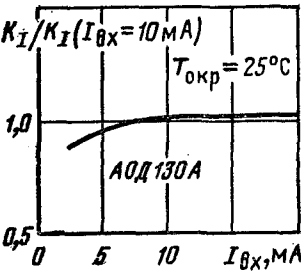
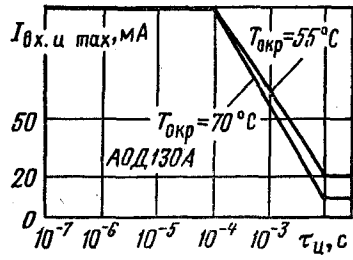
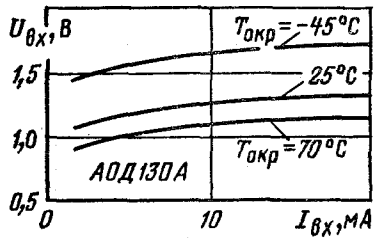
Входной постоянный или средний ток:	
при $T_{окр} \leq 55^\circ\text{C}$	20 мА
при $T_{окр} = 70^\circ\text{C}$	10 мА
Входной импульсный ток при $\tau_{и} = 10$ мкс	100 мА
Входное обратное напряжение	3,5 В
Выходное обратное напряжение	30 В
Напряжение изоляции	1500 В
Пиковое напряжение изоляции при $\tau_{и} = 10$ мс	3000 В
Диапазон рабочей температуры окружающей среды	$-45 + +70^\circ\text{C}$



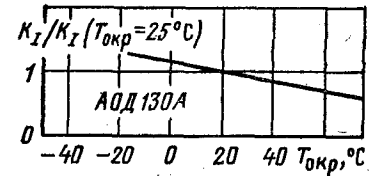
Прямая ветвь вольт-амперной характеристики (показаны зона разброса и усредненная кривая)

Прямая ветвь вольт-амперной характеристики

Зависимость максимального входного тока от длительности импульсов



Типовая зависимость коэффициента передачи тока (в относительных единицах) от входного тока



Типовая зависимость коэффициента передачи тока (в относительных единицах) от температуры окружающей среды

Типовая зависимость времени нарастания и спада выходного импульса (в относительных единицах) от обратного выходного напряжения

