

Разъемы, разъемы телефонные и RJ-45 гнезда серии RJ

TJ

Материал

Корпус РВТ или нейло
 Контакты фосф. бронза
 Покрытие контактов золото поверх никеля и олова; золото поверх никеля
 Изолятор полистирол или нейлон, усиленный стекловолокном UL-94V-0

Электрические характеристики

Предельный ток: 5А
 Предельное напряжение: 1000 В АС в течение 1 мин
 Сопротивление изоляции: менее 500 МОм
 Сопротивление контактов: более 5×10^{-2} Ом

Эксплуатационные характеристики

Допустимые температуры при эксплуатации от 0 до +70°C
 при хранении от -40 до +60°

Гнезда RJ на плату

Для всех вилок серии RJ выпускаются ответные части (гнезда) на плату (TJ) и на корпус с проводами (TJM) (только для RJ-11,12)

Гнезда TJ со штырьковыми выводами могут устанавливаться относительно печатной платы горизонтально (например, TJ1-xx) или вертикально (например, TJ-3-xx)

Выпускаются также гнезда с плоскими контактами для поверхностного монтажа на печатную плату (например, TJ-11)

Гнезда TJ бывают одиночные или мультипортовые (например, TJ9-8P8C-xx.) с количеством разъемов от 2 до 12

По исполнению гнезда TJ выпускаются

- неэкранированные (например, TJ6-xx)
- экранированные (например, TJ16S-xx)
- полностью экранированные (например, TJ17SF-xx)
- со светодиодом (производится 5 различных вариантов с разными цветами)

Вилку серии RJ можно вставить в соответствующее гнездо, только предварительно произведя ее обжим на кабель. В противном случае велика вероятность "замять" контакты у гнезда TJ

Все выпускаемые гнезда TJ (одного типа, например, TJx-6p4c) отличаются только внешними размерами и, следовательно, вилка RJ-11 будет одинаково хорошо вставляться в любое гнездо

Гнезда серии TJ применяются в измерительных приборах, телекоммуникационном оборудовании и аппаратуре, используемой научно-исследовательскими предприятиями.

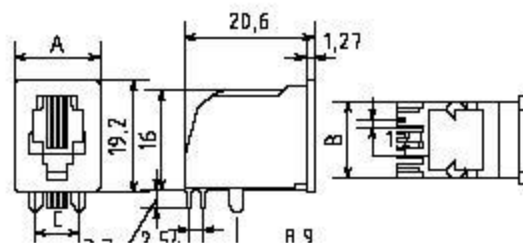
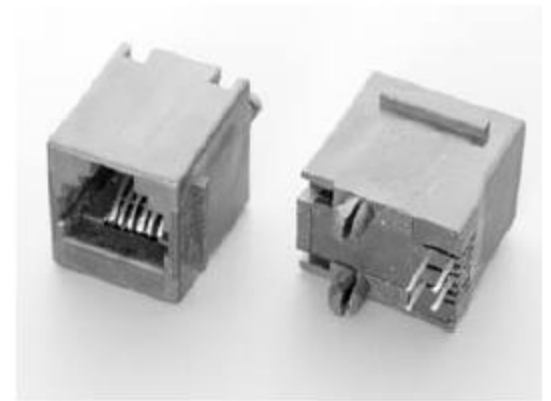
Гнезда на кабель с проводами TJM выпускаются в основном на 4 или 6 контактов. Каждый провод разъема TJM окрашен в определенный цвет.

Разъемы TJM могут производиться под вилку RJ (имеется ввиду с гнездом RJ, например, TJM-2) или для внутренней установки (без гнезда RJ, например, TJM-4I). Разъемы TJM могут фиксироваться на корпусе прибора при помощи специальных отливов, расположенных на корпусе разъема (например, TJM-1)

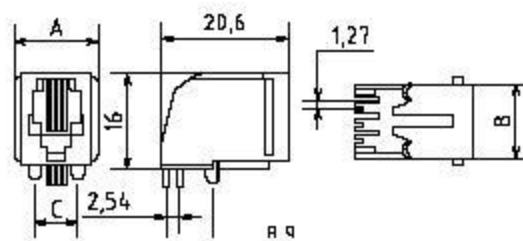
Гнезда TJM активно используются для установки в оборудовании связи (телефоны, факсы и пр.)

Смотри также

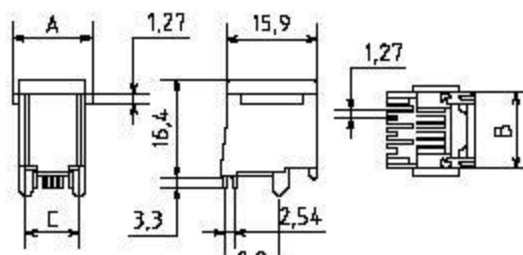
Ответные части: на кабель 482



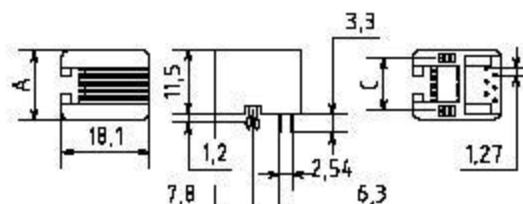
TJ1



TJ2



TJ3



TJ4

Модификации продукта

Код продукта	N	K	Тип	A	B	C
TJ1-4P8C	4	4		137	112	7.6
TJ1-6P8C	6	2				
TJ1-6P8C	6	4	1	165	132	7.6
TJ1-6P8C	6	6				
TJ1-8P8C	8	8		185	152	11.4

*Примечание все размеры указаны в миллиметрах

N – количество позиций; K – количество контактов

Модификации продукта

Код продукта	N	K	Тип	A	B	C
TJ2-4P8C	4	4		137	112	7.6
TJ2-6P8C	6	2				
TJ2-6P8C	6	4	2	157	132	10.2
TJ2-6P8C	6	6				
TJ2-8P8C	8	8		177	152	11.4

*Примечание все размеры указаны в миллиметрах

N – количество позиций; K – количество контактов

Модификации продукта

Код продукта	N	K	Тип	A	B	C
TJ3-4P8C	4	4		140	11.4	7.6
TJ3-6P8C	6	2				
TJ3-6P8C	6	4	3	160	13.5	10.2
TJ3-6P8C	6	6				
TJ3-8P8C	8	8		17.8	15.4	11.8

*Примечание все размеры указаны в миллиметрах

N – количество позиций; K – количество контактов

Модификации продукта

Код продукта	N	K	Тип	A	B	C
TJ4-4P8C	4	4		112		7.6
TJ4-6P8C	6	2				
TJ4-6P8C	6	4	4	132	-	10.2
TJ4-6P8C	6	6				
TJ4-8P8C	8	8		152		11.4
TJ8-6P8C	6	6				

*Примечание все размеры указаны в миллиметрах

N – количество позиций; K – количество контактов

Разъемы, разъемы телефонные и RJ-45, гнезда серии RJ

TJ

Материал

Корпус PBT или нейло
 Контакты фосф. бронза
 Покрытие контактов: золото поверх никеля и олова; золото поверх никеля
 Изолятор полистирол или нейлон, усиленный стекловолокном UL-94V-0

Эксплуатационные характеристики

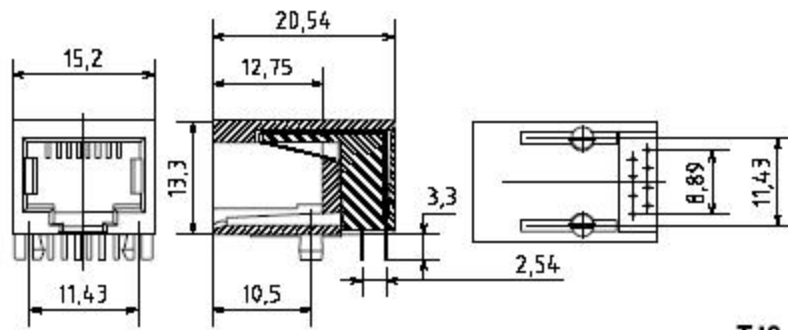
Допустимые температуры
 при эксплуатации от 0 до +70°C
 при хранении от -40 до +60°

Смотри также

Ответные части: на кабель 482

Электрические характеристики

Предельный ток: 5А
 Предельное напряжение: 3000 В AC в течение 1 мин
 Сопротивление изолятора: менее 500 МОм
 Сопротивление контактов: более 5×10^{-2} Ом



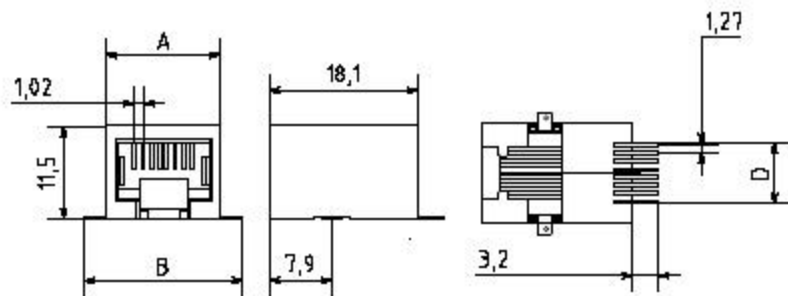
TJ9

Модификации продукта

Код продукта	N	K	Тип	A	B	C
TJ9-8PФ	8	8	9	-	-	-

*Примечание: все размеры указаны в миллиметра

N – количество позиций; K – количество контактов



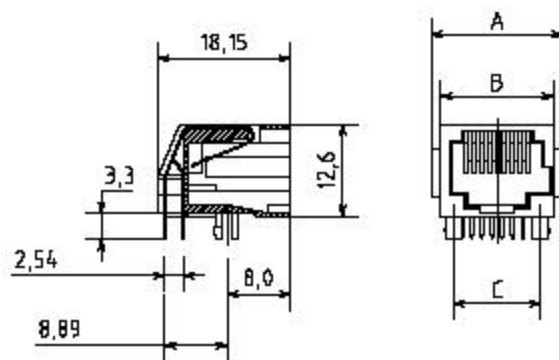
TJ11

Модификации продукта

Код продукта	N	K	Тип	A	B	D
TJ11-4PФ	4	4		11,2	14,8	3,81
TJ11-6PФ	6	2				
TJ11-6PФ	6	4	11	13,2	16,95	6,35
TJ11-6PФ	6	6				
TJ11-8PФ	8	8		15,1	18,98	8,89

*Примечание: все размеры указаны в миллиметра

N – количество позиций; K – количество контактов



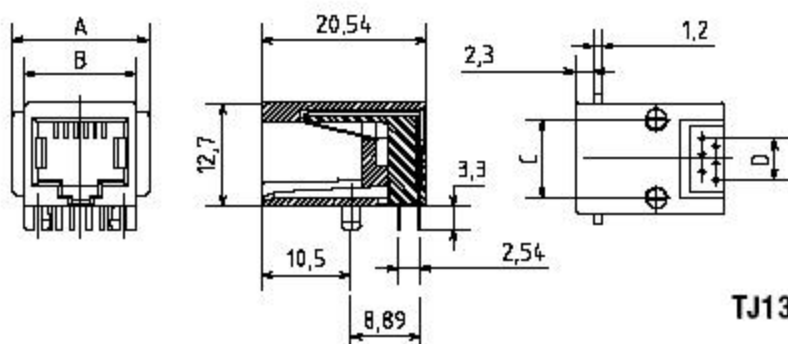
TJ12

Модификации продукта

Код продукта	N	K	Тип	A	B	C	D
TJ12-6PФ	6	2					
TJ12-6PФ	6	4	12	15,80	13,30	10,16	6,35
TJ12-6PФ	6	6					
TJ12-8PФ	8	8		17,78	15,24	11,43	8,89

*Примечание: все размеры указаны в миллиметра

N – количество позиций; K – количество контактов



TJ13

Модификации продукта

Код продукта	N	K	Тип	A	B	C	D
TJ13-4PФ	4	4		13,8	11,2	7,62	3,81
TJ13-6PФ	6	2					
TJ13-6PФ	6	4	13	15,5	13,2	10,15	6,35
TJ13-6PФ	6	6					

*Примечание: все размеры указаны в миллиметра

N – количество позиций; K – количество контактов

Разъемы, разъемы телефонные и RJ-45, гнезда серии RJ

TJ

Материал

Корпус PBT или нейло
 Контакты фосф. броня
 Покрытие контактов: золото поверх никеля и олова; золото поверх никеля
 Изолятор полистирол или нейлон, усиленный стекловолокном UL-94V-0

Эксплуатационные характеристики

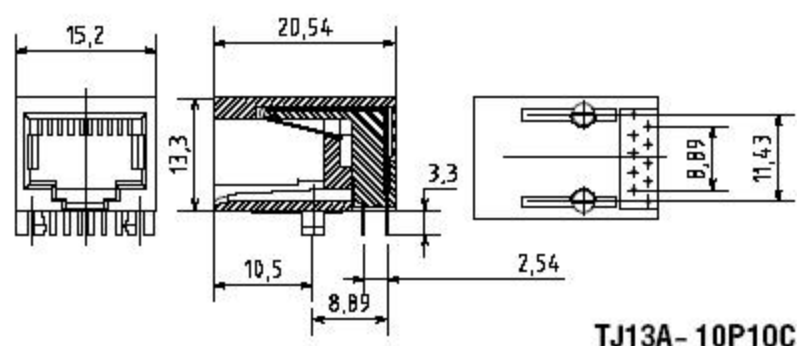
Допустимые температуры
 при эксплуатации от 0 до +70°C
 при хранении от -40 до +60°C

Смотри также

Ответные части: на кабель -182

Электрические характеристики

Предельный ток: 5А
 Предельное напряжение: 1000 В AC в течение 1 мин
 Сопротивление изолятора: менее 500 МОм
 Сопротивление контактов: более 5×10^{-2} Ом



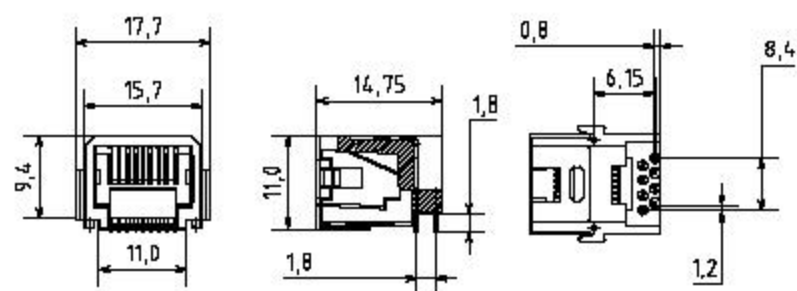
TJ13A-10P10C

Модификации продукта

Код продукта	N	K	Тип	A	B	C
TJ13A-10P10	10	10	13A	-	-	-

*Примечание: все размеры указаны в миллиметрах

N – количество позиций; K – количество контактов



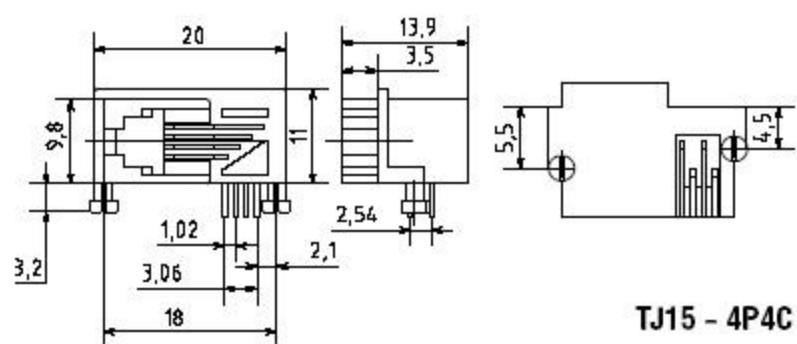
TJ14-8P8C

Модификации продукта

Код продукта	N	K	Тип	A	B	C
TJ14-8P8	8	8	14	-	-	-

*Примечание: все размеры указаны в миллиметрах

N – количество позиций; K – количество контактов



TJ15-4P4C

Модификации продукта

Код продукта	N	K	Тип	A	B	C
TJ15-4P4	4	4	15	-	-	-

*Примечание: все размеры указаны в миллиметрах

N – количество позиций; K – количество контактов

Разъемы, разъемы телефонные и RJ-45, гнезда серии RJ

TJ

Материал

Корпус РВТ или нейло
 Контакты фосф. бронза
 Покрытие контактов золото поверх никеля и олова; золото поверх никеля
 Изолятор полистирол или нейлон, усиленный стекловолокном UL-94V-0

Эксплуатационные характеристики

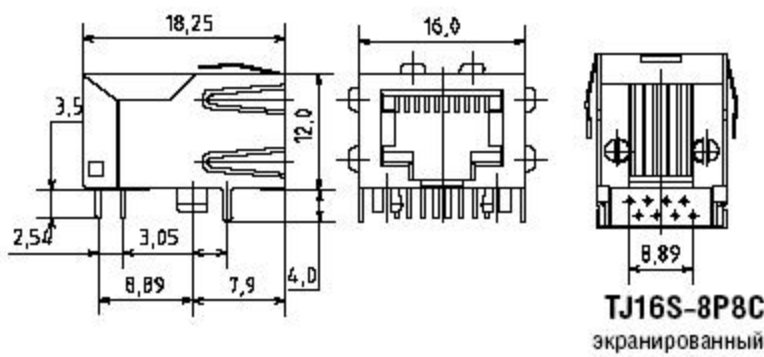
Допустимые температуры
 при эксплуатации от 0 до +70°C
 при хранении от -40 до +80°C

Смотри также

Ответные части: на кабель 482

Электрические характеристики

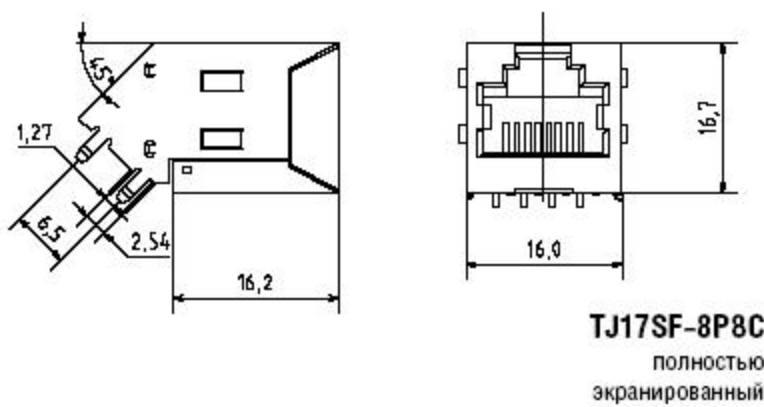
Предельный ток: 5А
 Предельное напряжение: 1000 В АС в течение 1 мин
 Сопротивление изолятора: не менее 500 МОм
 Сопротивление контактов: более 5×10^{-2} Ом



Модификации продукта

Код продукта	N	K	Тип	A	B	C
TJ16S-8P8	8	8	16	-	-	-

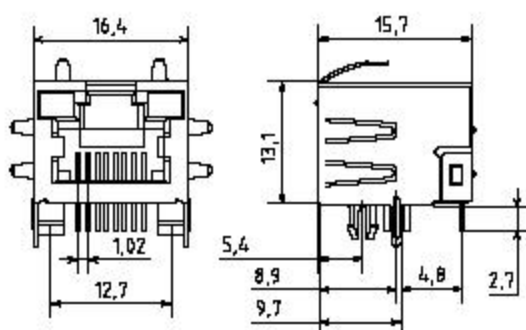
*Примечание N – количество позиций; K – количество контактов



Модификации продукта

Код продукта	N	K	Тип	A	B	C
TJ17SF-8P8	8	8	17	-	-	-

*Примечание N – количество позиций; K – количество контактов



Модификации продукта

Код продукта	N	K	Тип	A	B	C
TJ18/L-8P8	8	8	18	-	-	-

*Примечание N – количество позиций; K – количество контактов

TJ18/L-8P8C-Z

со светодиодом

Z – обозначает цветовую комбинацию светодиодов:

- 1 – зеленый и желтый;
- 2 – зеленый и зеленый;
- 3 – желтый и зеленый;
- 4 – зеленый + желтый и зеленый + желтый;
- 5 – красный и зеленый

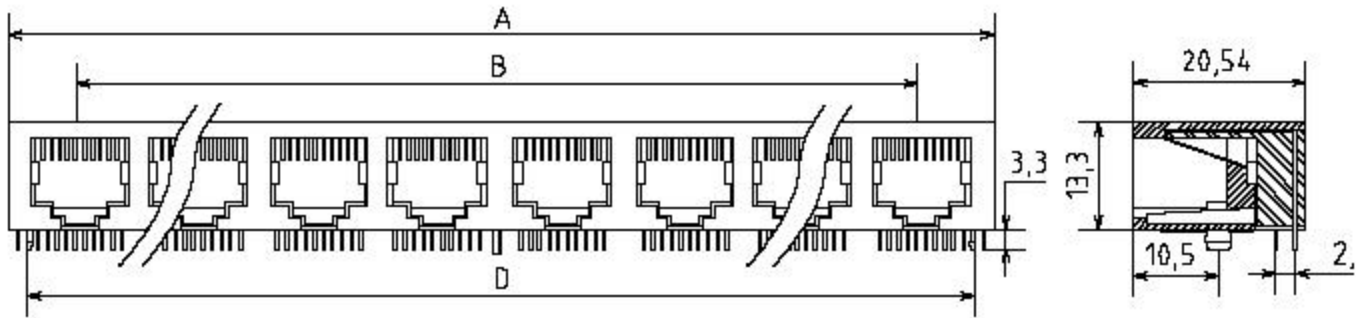
Разъемы, разъемы телефонные и RJ-45 гнезда серии RJ на плату

Материал

Корпус PBT или нейло
 Контакты фосф. бронза, золото поверх никел
 Изолятор полистирол, усиленный
 стекловолокном UL-94V-0

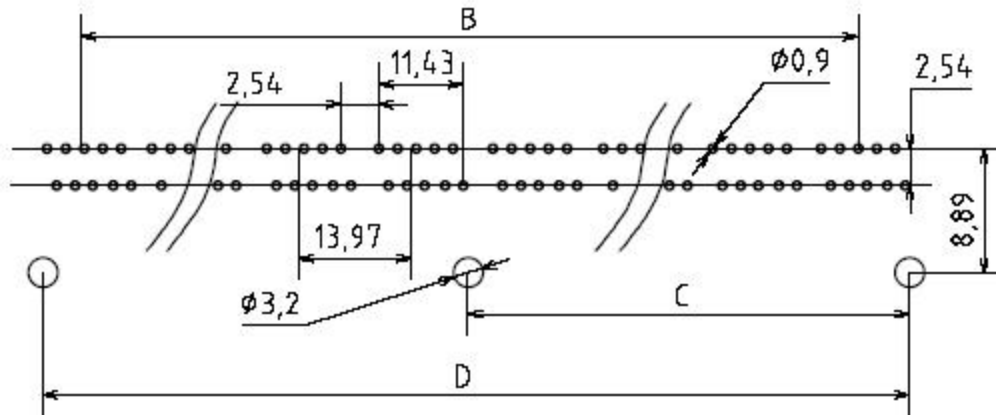
Смотри также

Ответные части: на кабель 482



TJ9 - 8P8C-xx

xx – количество разъемов



Модификации продукта

Кол-во разъемов	A±0.25	B±0.20	C±0.10	D±0.5
2	30.48	13.97	-	25.40
3	44.45	27.94	-	39.37
4	58.42	41.91	-	53.34
5	72.39	55.88	-	67.31
6	86.36	69.85	-	81.28
7	100.33	83.82	-	95.25
8	114.30	97.79	54.01	109.22
9	128.27	111.76	-	123.19
10	142.24	125.73	68.98	137.16
11	156.21	139.70	-	151.13
12	170.18	153.67	82.95	165.10

*Примечание: все размеры указаны в миллиметрах

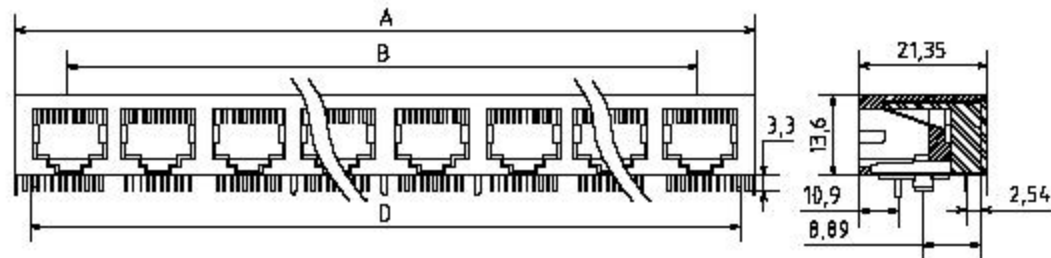
Разъемы, разъемы телефонные и RJ-45 гнезда серии RJ на плату

Материал

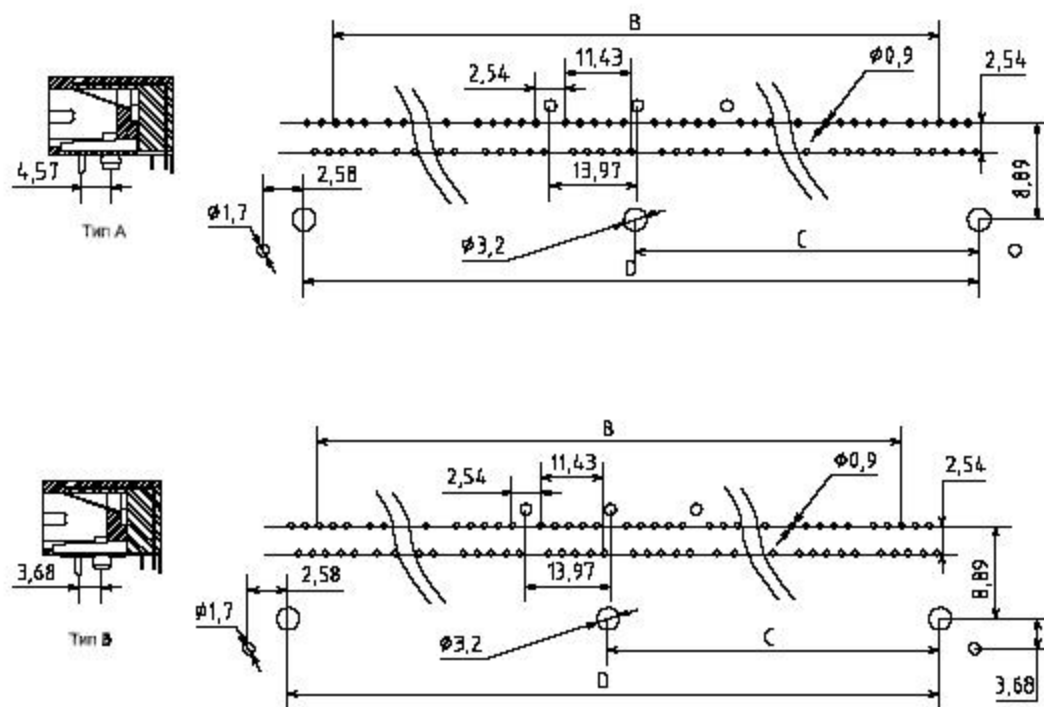
Корпус PBT или нейло
 Контакты фосф. бронза, золото поверх никел
 Изолятор полистирол, усиленный
 стекловолокном UL-94V-0

Смотри также

Ответные части: на кабель 482



TJ10 - 10P10C-xxA(B)
 xx – количество разъемов



Модификации продукта

Кол-во разъемов	A±0.25	B±0.20	C±0.10	D±0.15
2	30.48	13.97	-	25.40
4	58.42	41.91	-	53.34
6	86.36	69.85	-	81.28
8	114.30	97.79	54.81	109.22

*Примечание: все размеры указаны в миллиметрах