

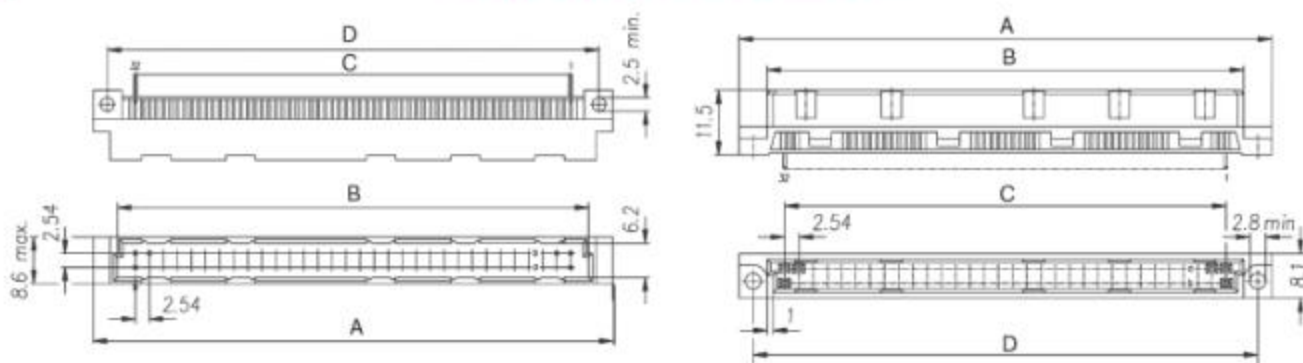
РАЗЪЕМЫ СЕРИИ DIN 41612



Материал изолятора:.....термопластик (PBT), усил.стекловолокном, UL 94V-0
 Материал контактов вилки:.....латунь
 Материал контактов гнезда:..... фосфорная бронза
 Предельный ток:..... 2 А
 Предельное напряжение:..... 1000 В в течение 1 мин.
 Сопротивление изолятора:..... не менее 1000 МОм/500 В
 Сопротивление контактов:..... не более 30 мОм/100 мА
 Диаметр крепежного отверстия:..... 3 мм
 Диапазон рабочих температур:..... -55...+125 °С

ДВУХРЯДНЫЕ РАЗЪЕМЫ DIN 41612

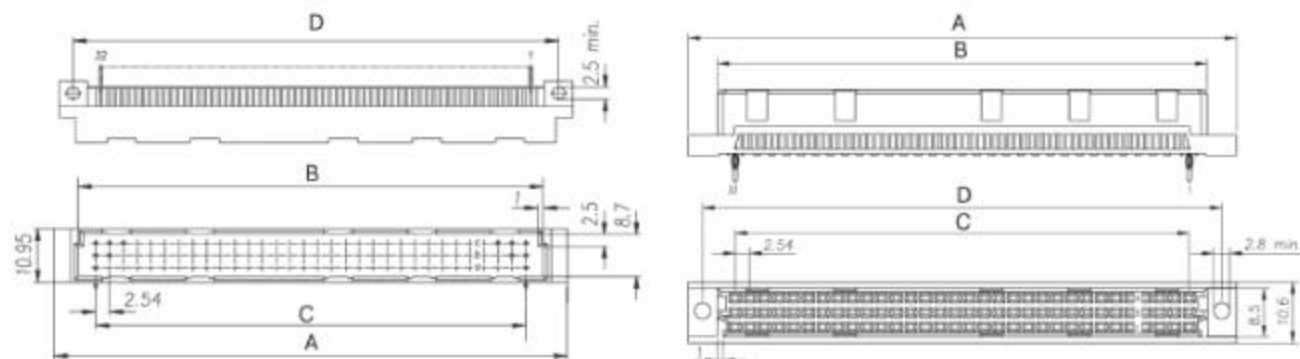
ГАБАРИТНЫЕ РАЗМЕРЫ:



Наим-ние	Кол-во контактов x рядов	Размеры, мм			
		A	B	C	D
DIN 41612	вилка 16 x 2	54.0	44.5	38.1	48.26
DIN 41612	вилка 32 x 2	95.0	88.1	78.74	90.0
DIN 41612	розетка 16 x 2	54.0	44.5	38.1	48.26
DIN 41612	розетка 32 x 2	95.0	85.0	78.74	90.0
DIN 41612R	вилка угл. 16 x 2	54.0	44.5	38.1	48.26
DIN 41612R	вилка угл. 32 x 2	94.0	85.2	78.74	88.9
DIN 41612R	розетка угл. 16 x 2	54.0	44.5	38.1	48.26
DIN 41612R	розетка угл. 32 x 2	94.0	85.2	78.74	88.9

ТРЕХРЯДНЫЕ РАЗЪЕМЫ DIN 41612

ГАБАРИТНЫЕ РАЗМЕРЫ:



Наим-ние	Кол-во контактов x рядов	Размеры, мм			
		A	B	C	D
DIN 41612	вилка 16 x 3	55.0	44.5	38.1	50.0
DIN 41612	вилка 32 x 3	95.0	85.2	78.74	90.0
DIN 41612	розетка 16 x 3	55.0	44.5	38.1	50.0
DIN 41612	розетка 32 x 3	95.0	85.2	78.74	90.0
DIN 41612R	вилка угл. 16 x 3	54.0	44.5	38.1	48.26
DIN 41612R	вилка угл. 32 x 3	95.0	85.2	78.74	89.0
DIN 41612R	розетка угл. 16 x 3	54.0	44.5	38.1	48.26
DIN 41612R	розетка угл. 32 x 3	95.0	85.2	78.74	89.0