

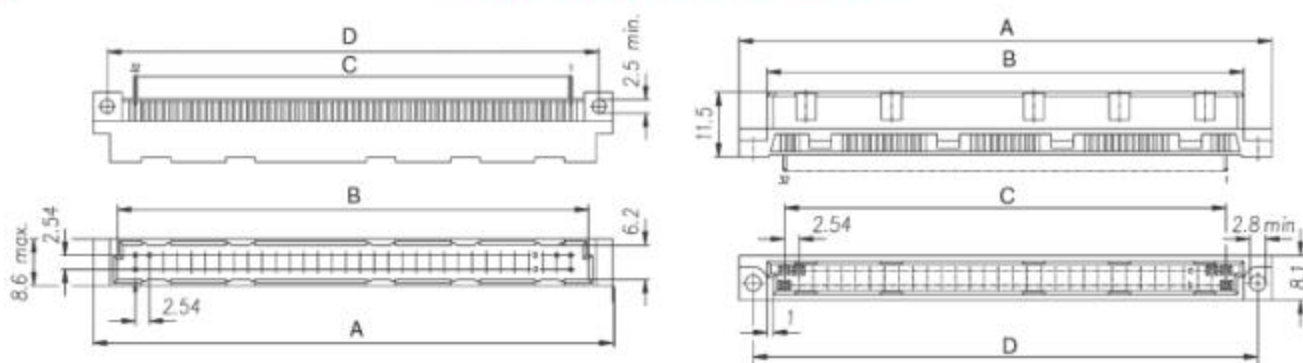
РАЗЪЕМЫ СЕРИИ DIN 41612



Материал изолятора:.....термопластик (PBT), усил.стекловолокном, UL 94V-0
 Материал контактов вилки:.....латунь
 Материал контактов гнезда:..... фосфорная бронза
 Предельный ток:..... 2 А
 Предельное напряжение:..... 1000 В в течение 1 мин.
 Сопротивление изолятора:..... не менее 1000 МОм/500 В
 Сопротивление контактов:..... не более 30 мОм/100 мА
 Диаметр крепежного отверстия:..... 3 мм
 Диапазон рабочих температур:..... -55...+125 °С

ДВУХРЯДНЫЕ РАЗЪЕМЫ DIN 41612

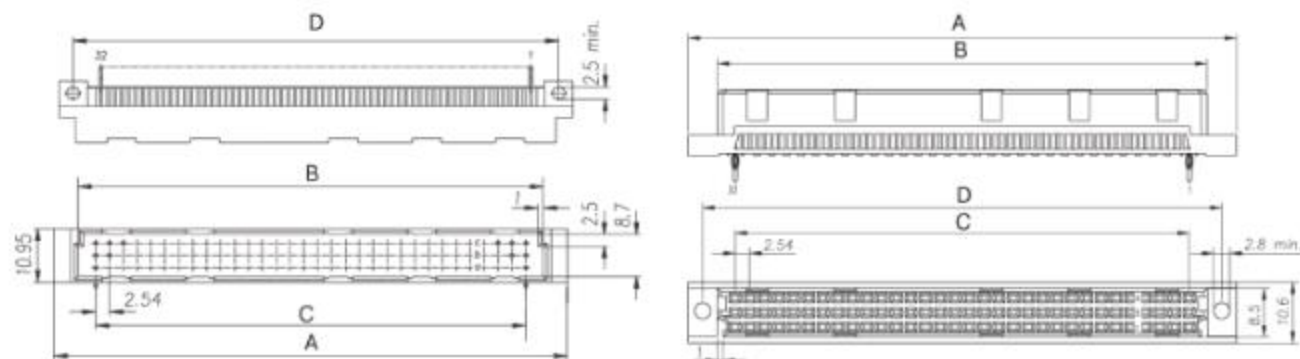
ГАБАРИТНЫЕ РАЗМЕРЫ:



| Наим-ние | Кол-во контактов x рядов | Размеры, мм | | | |
|------------|--------------------------|-------------|------|-------|-------|
| | | A | B | C | D |
| DIN 41612 | вилка 16 x 2 | 54.0 | 44.5 | 38.1 | 48.26 |
| DIN 41612 | вилка 32 x 2 | 95.0 | 88.1 | 78.74 | 90.0 |
| DIN 41612 | розетка 16 x 2 | 54.0 | 44.5 | 38.1 | 48.26 |
| DIN 41612 | розетка 32 x 2 | 95.0 | 85.0 | 78.74 | 90.0 |
| DIN 41612R | вилка угл. 16 x 2 | 54.0 | 44.5 | 38.1 | 48.26 |
| DIN 41612R | вилка угл. 32 x 2 | 94.0 | 85.2 | 78.74 | 88.9 |
| DIN 41612R | розетка угл. 16 x 2 | 54.0 | 44.5 | 38.1 | 48.26 |
| DIN 41612R | розетка угл. 32 x 2 | 94.0 | 85.2 | 78.74 | 88.9 |

ТРЕХРЯДНЫЕ РАЗЪЕМЫ DIN 41612

ГАБАРИТНЫЕ РАЗМЕРЫ:



| Наим-ние | Кол-во контактов x рядов | Размеры, мм | | | |
|------------|--------------------------|-------------|------|-------|-------|
| | | A | B | C | D |
| DIN 41612 | вилка 16 x 3 | 55.0 | 44.5 | 38.1 | 50.0 |
| DIN 41612 | вилка 32 x 3 | 95.0 | 85.2 | 78.74 | 90.0 |
| DIN 41612 | розетка 16 x 3 | 55.0 | 44.5 | 38.1 | 50.0 |
| DIN 41612 | розетка 32 x 3 | 95.0 | 85.2 | 78.74 | 90.0 |
| DIN 41612R | вилка угл. 16 x 3 | 54.0 | 44.5 | 38.1 | 48.26 |
| DIN 41612R | вилка угл. 32 x 3 | 95.0 | 85.2 | 78.74 | 89.0 |
| DIN 41612R | розетка угл. 16 x 3 | 54.0 | 44.5 | 38.1 | 48.26 |
| DIN 41612R | розетка угл. 32 x 3 | 95.0 | 85.2 | 78.74 | 89.0 |