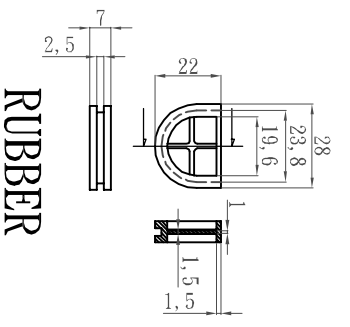
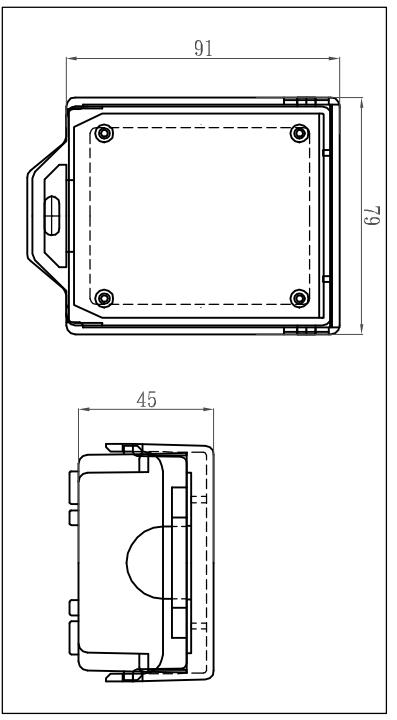
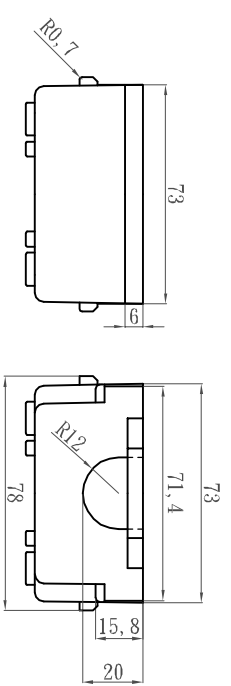
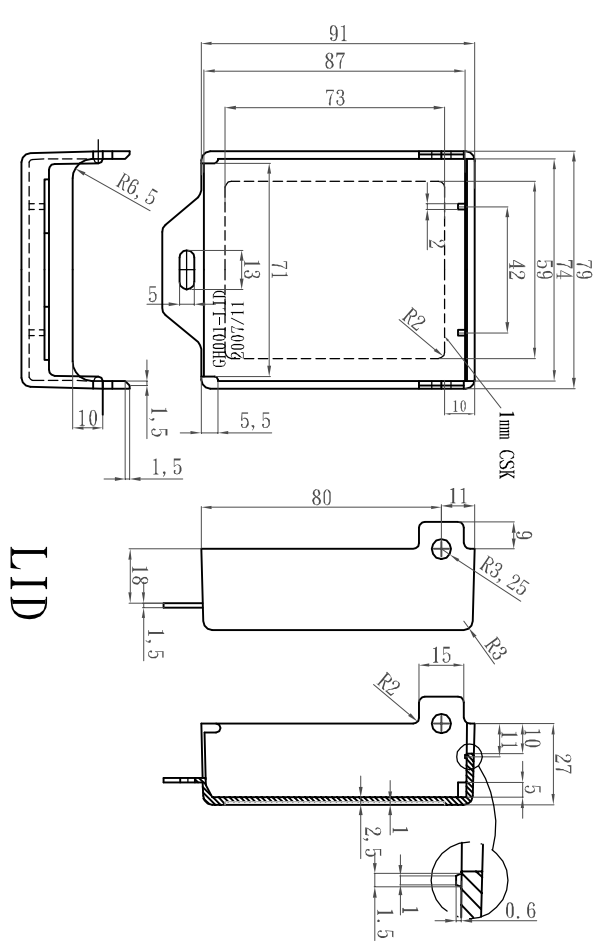
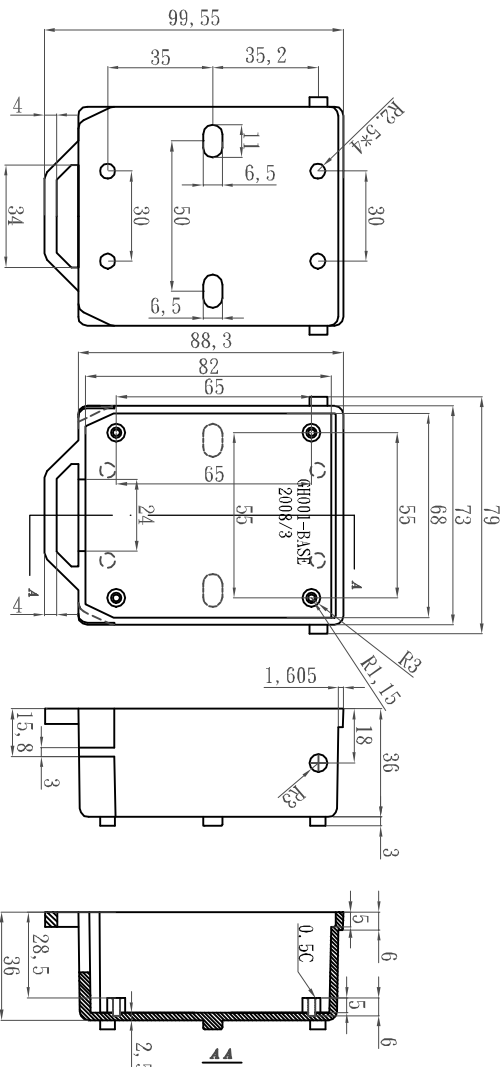


GH001(G); GH001(B)



宣又實業有限公司 GAINTA INDUSTRIES LTD.		DES'D 設計 BY	DRA'D 繪圖 BY	CHE'D 核圖 BY	SCALE 比例	DATE 日期	MATE. 材質	TITLE 圖名	DWG NO. 圖號	REV 版本	DESCRIPTION 說明
			JACKY			2008/3/10	ABS	GH001(G); GH001(B)		A	