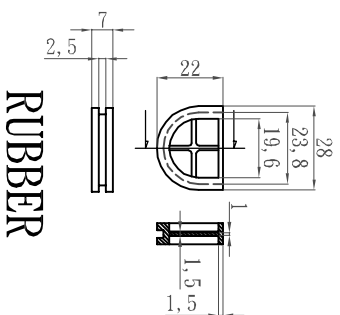
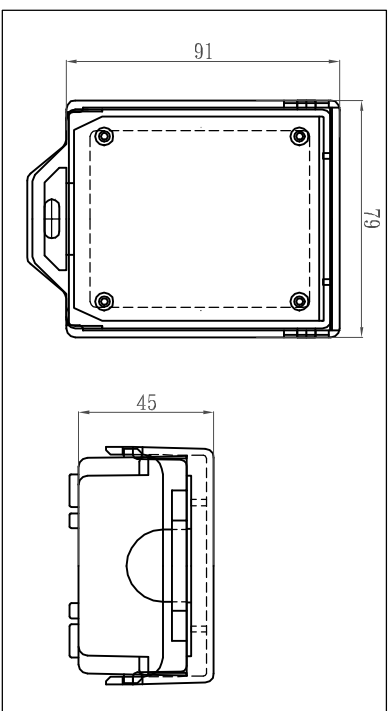
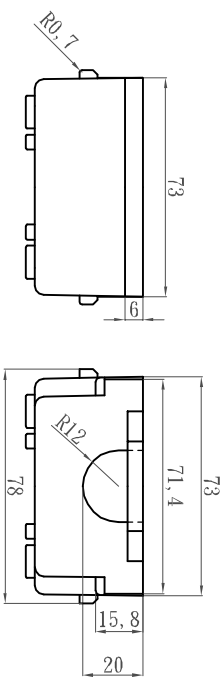
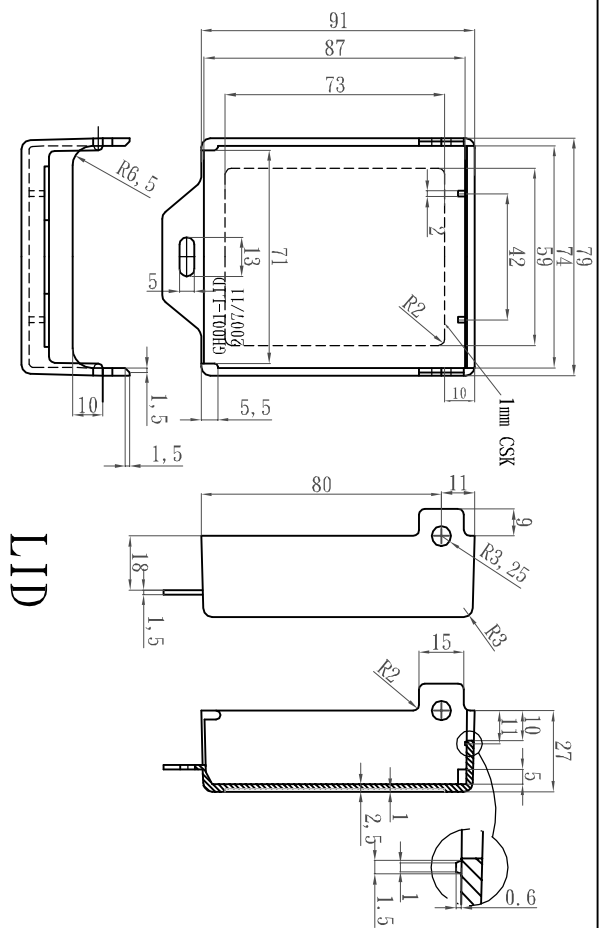
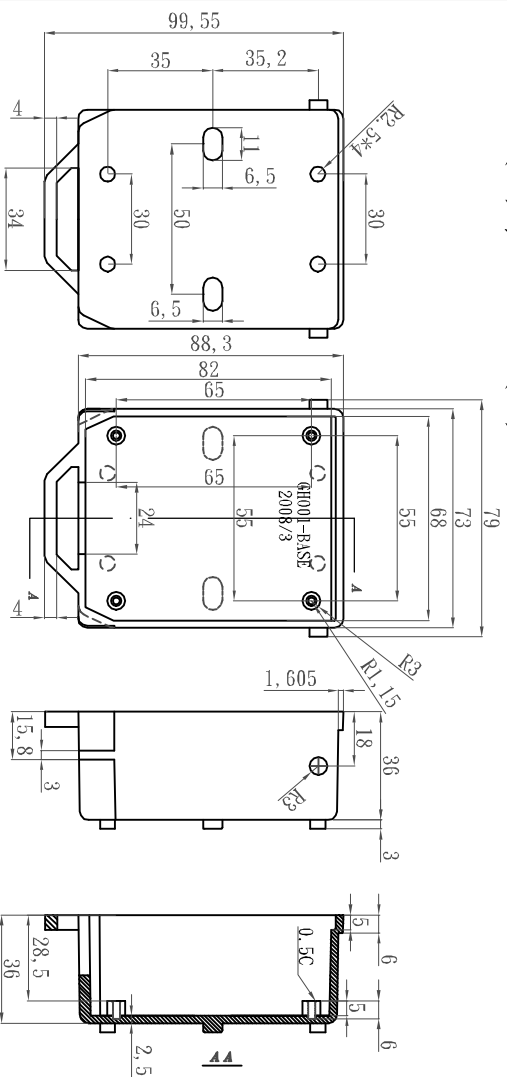


GH001(G); GH001(B)



LID

BASE

RUBBER

宣又實業有限公司
GAINTA INDUSTRIES LTD.

DES'D
BY

繪圖
BY

核圖
BY

比例
SCALE

日期
DATE

材質
MATE.

圖名
TITLE:

圖號
DWG NO.:

版本
REVISION

說明
DESCRIPTION

JACKY

2008/3/10

ABS

GH001(G); GH001(B)

A