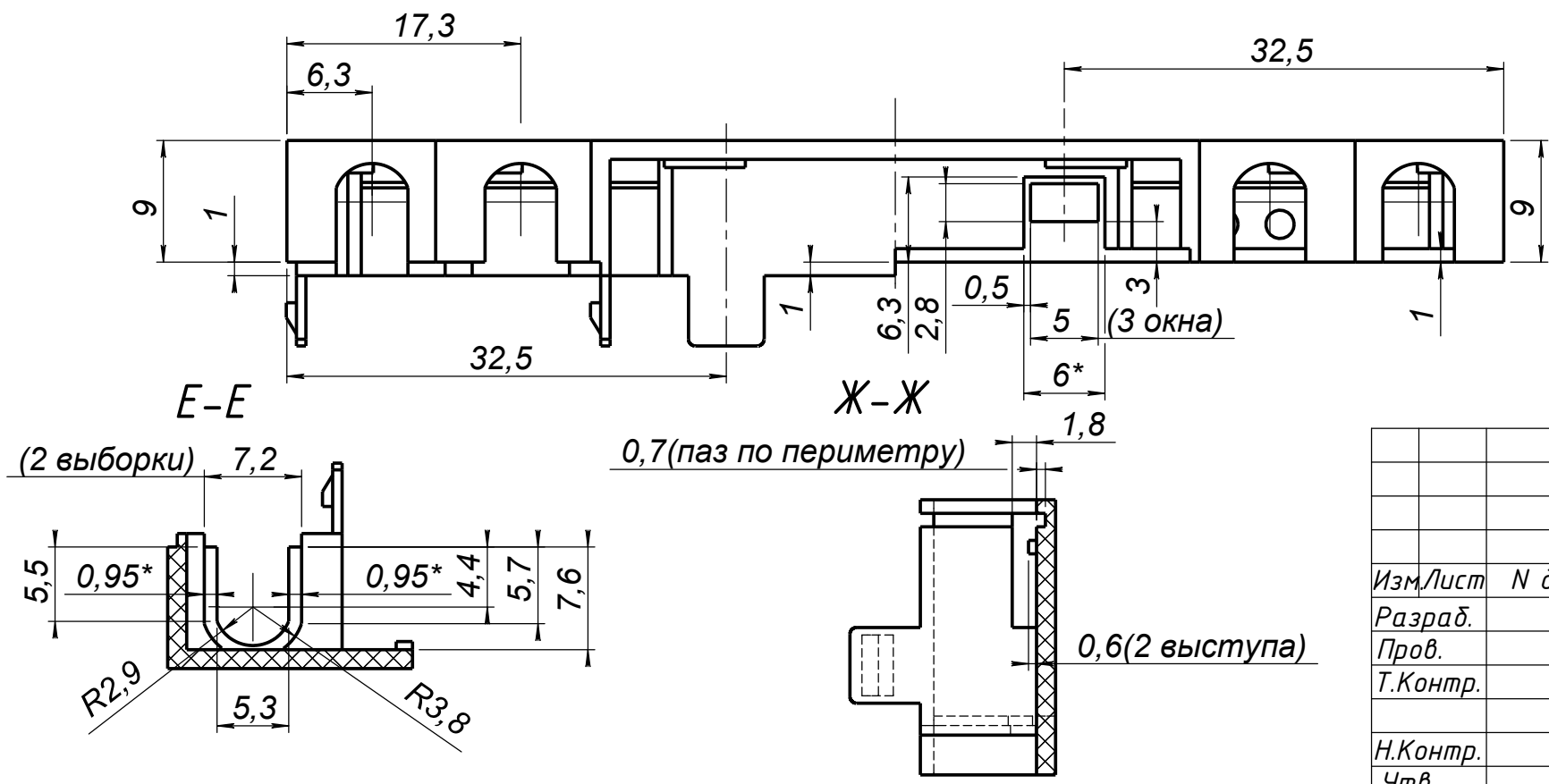
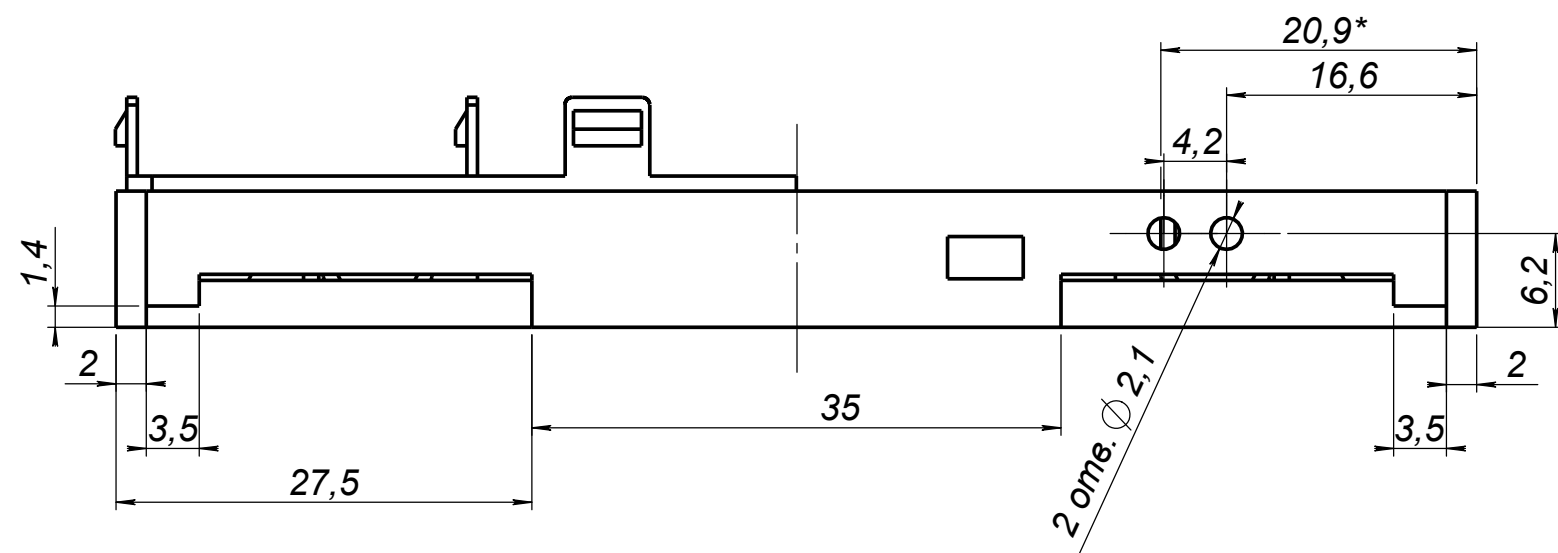


- 1.* Размеры для справок.
2. Литейные уклоны до 0.6°.
3. Литейные радиусы 0,3мм.
4. Общие допуски по ГОСТ 30893.1: Н14, н14, IT14/2.
5. Общие допуски расположения и формы по ГОСТ 30893.2-К.
6. Материал - ABS, light grey.

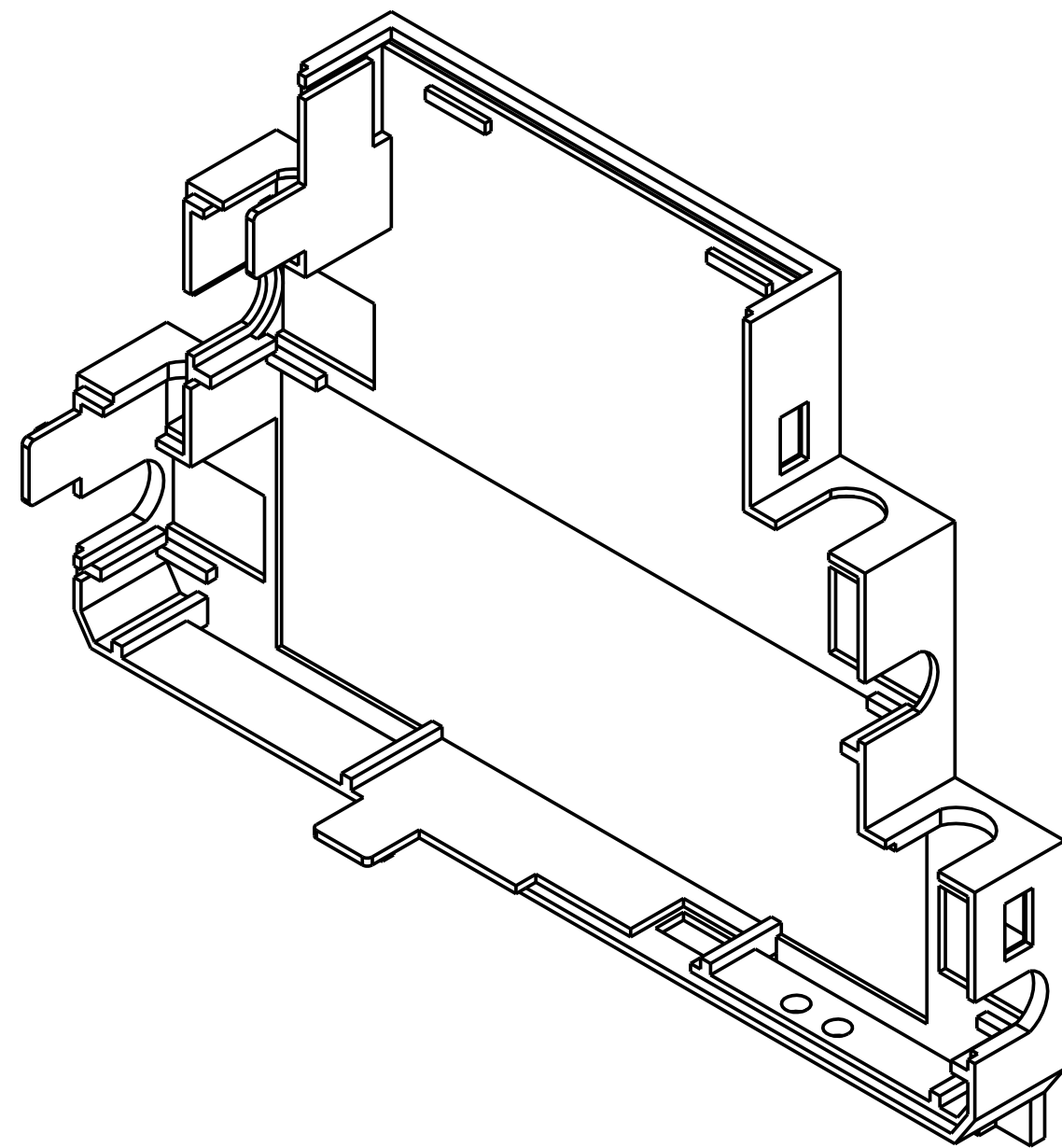
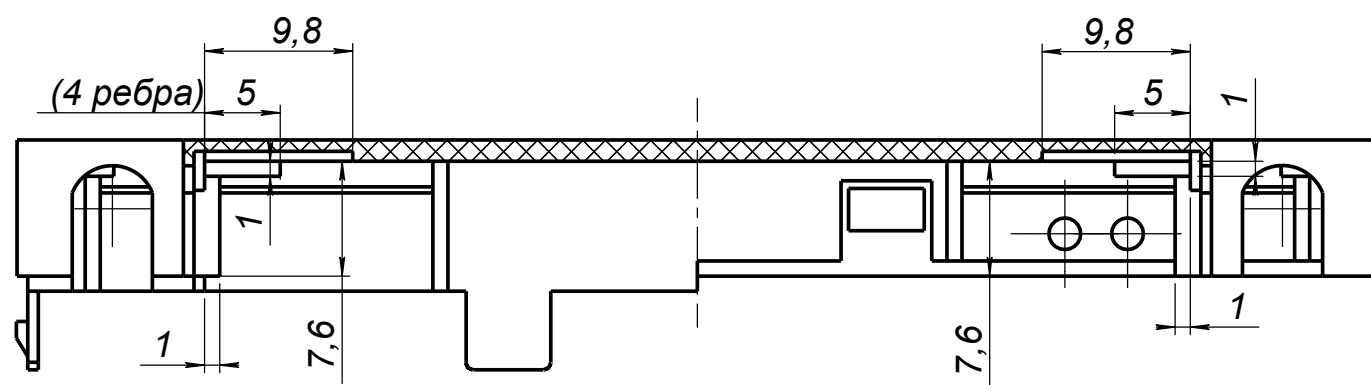


MP 00.0018.01-01			
Изм. Лист	N докум.	Подп.	Дата
Боковина		Лит.	Масса
ABS, light grey		2:1	
		Лист	Листов
		1	2

A(лист 1)



Б-Б(лист 1)



Инв. № подл.	Подп. и дата	Взам. инв. №	Инв. № дубл.	Подп. и дата

Изм.	Лист	№ докум.	Подп.	Дата