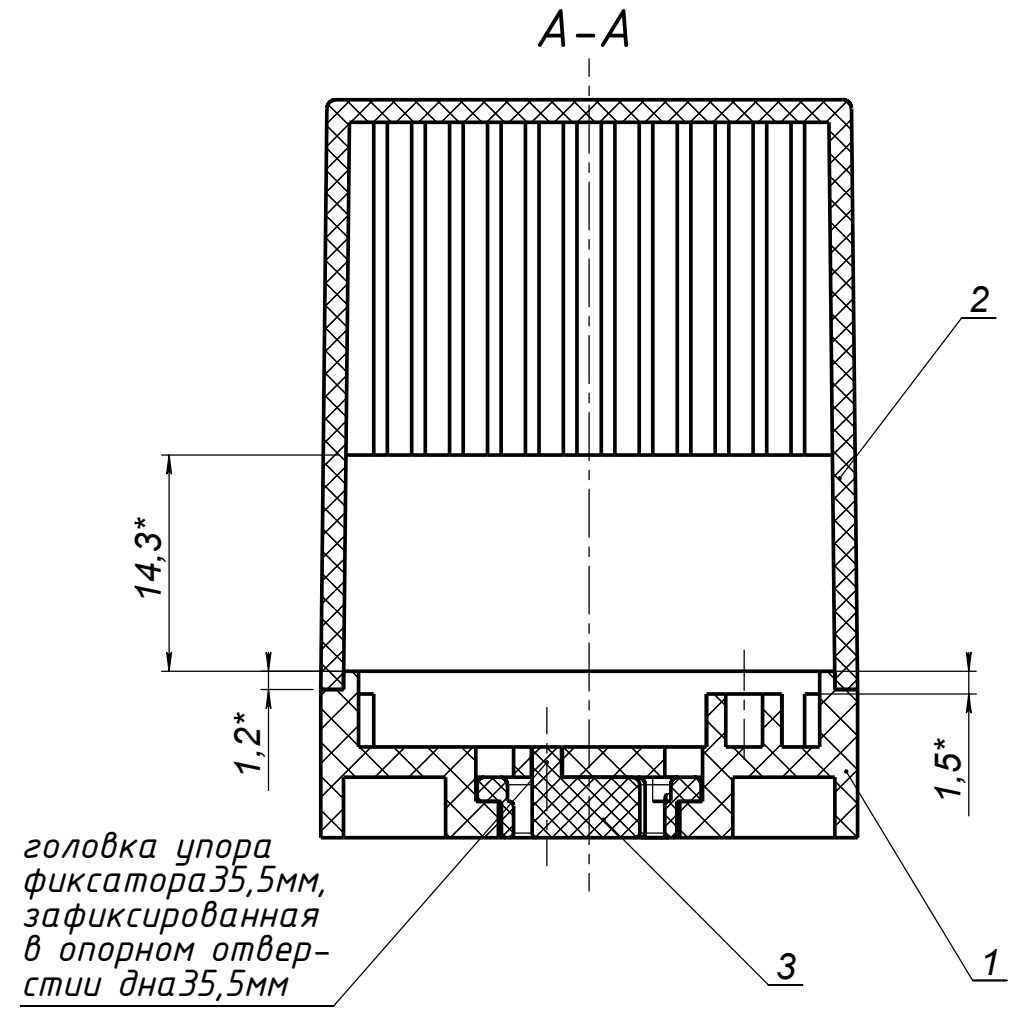
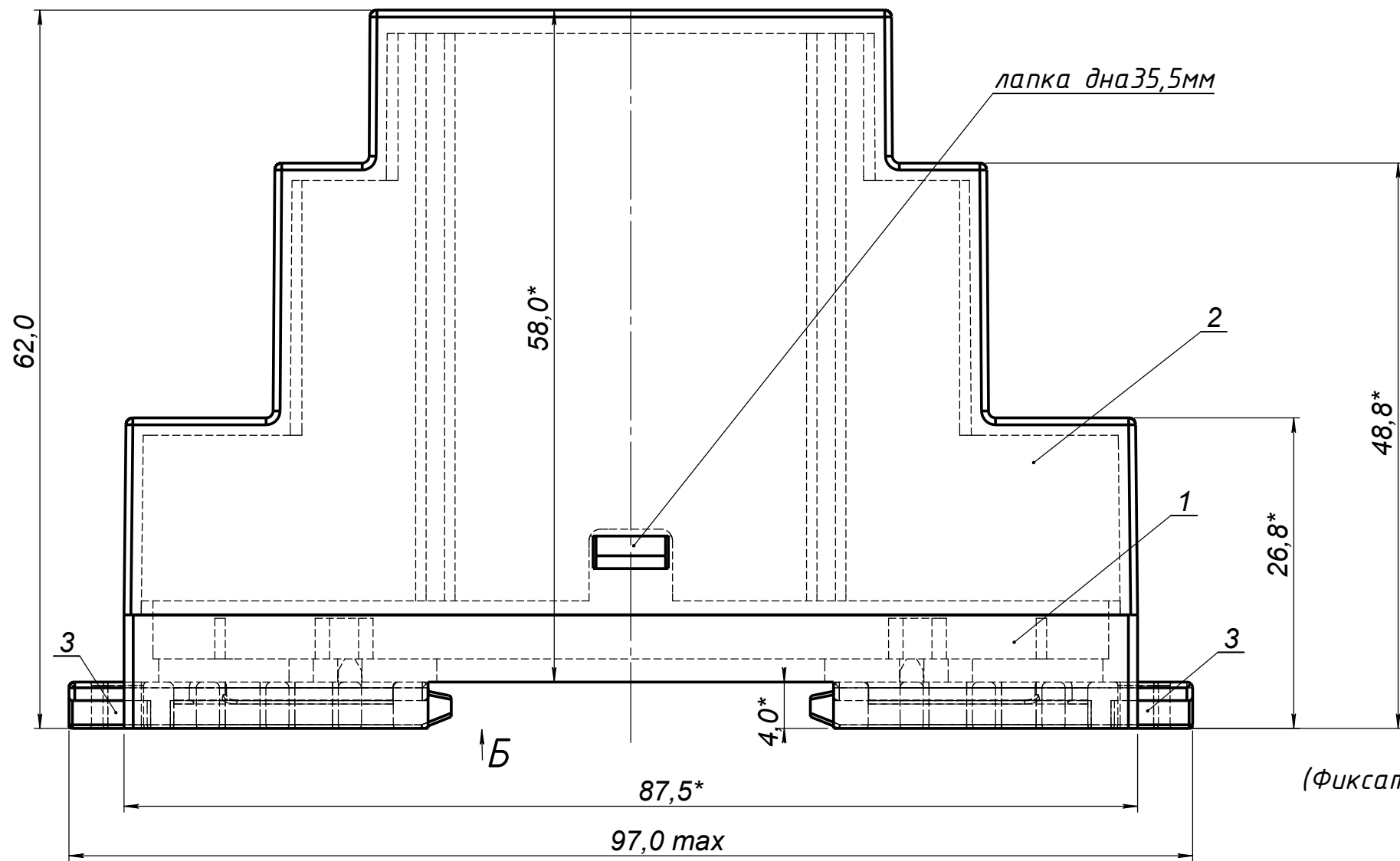


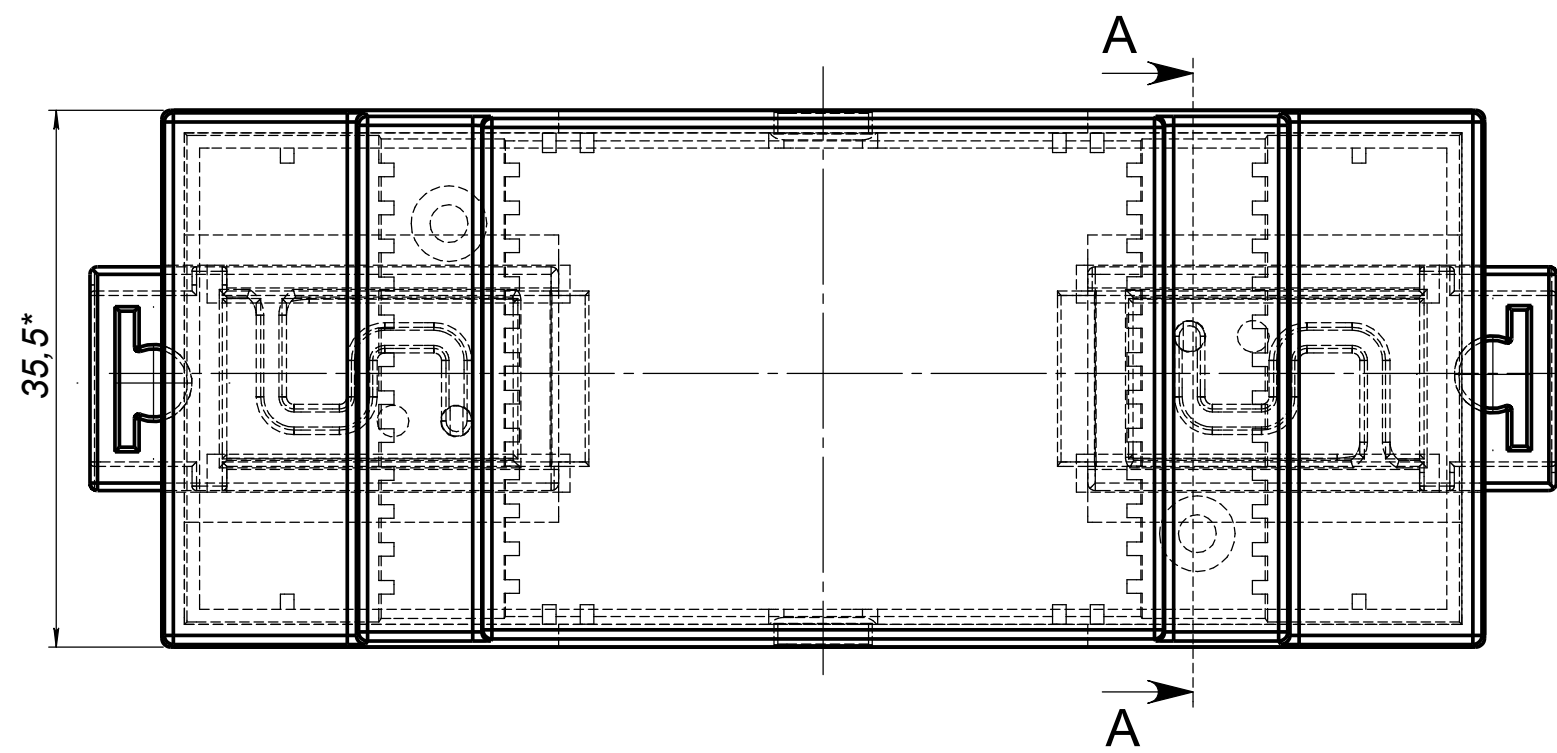
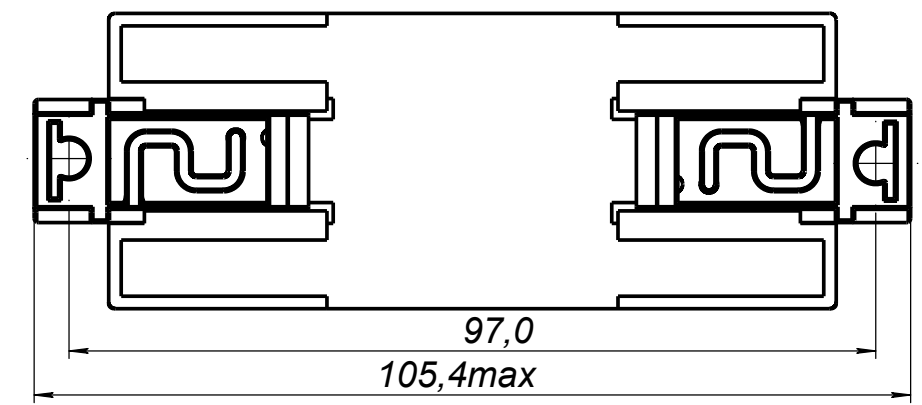
Инв. № подл. Подл. и дата Инв. № дубл. Подл. и дата Взам. инв. № Инв. № дубл. Подл. и дата Справ. № Перв. примен. МР 00.0009.00-00 МР 00.0009.00-00

МР 00.0009.00-00 СБ



Б (1:1)

(Фиксаторы поз.3 показаны в положении для крепления корпуса на стене)



- \* Размеры для справок.
- Установить крышку 35,5мм поз.2 в дно 35,5мм поз.1, совместив их опорные поверхности, и зафиксировать защелкиванием лапок дна 35,5мм.
- Установить фиксаторы 35,5мм поз.3 в дно 35,5мм поз.1 до фиксации головок их упоров в опорных отверстиях дна 35,5мм.

				<b>МР 00.0009.00-00СБ</b>				
Изм.	Лист	N докум.	Подп.	Дата	Корпус 35,5мм	Лит.	Масса	Масштаб
Разраб.					Сборочный чертеж			2:1
Пров.						Лист	1	Листов
Т.Контр.								1
Н.Контр.								
Утв.								